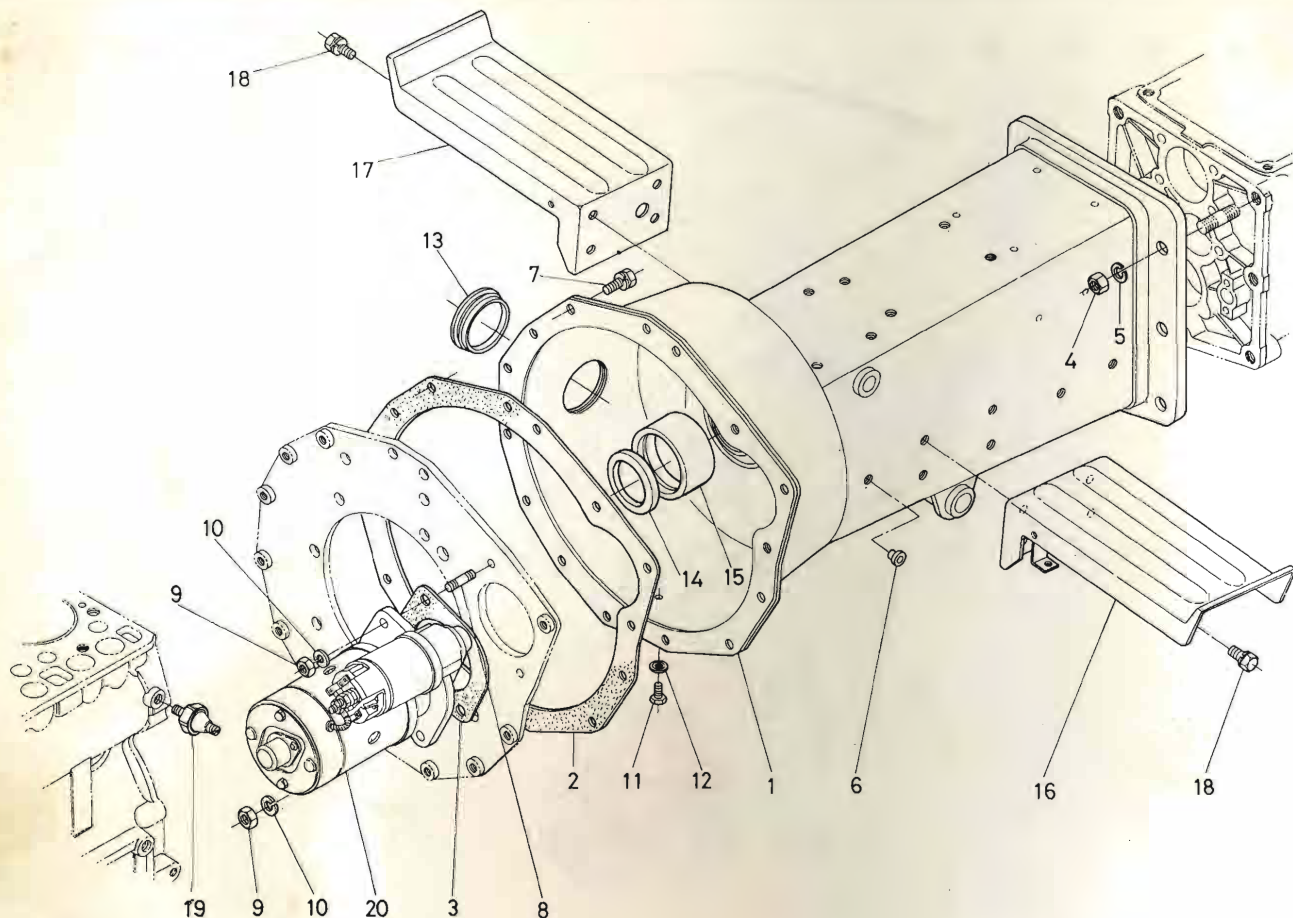


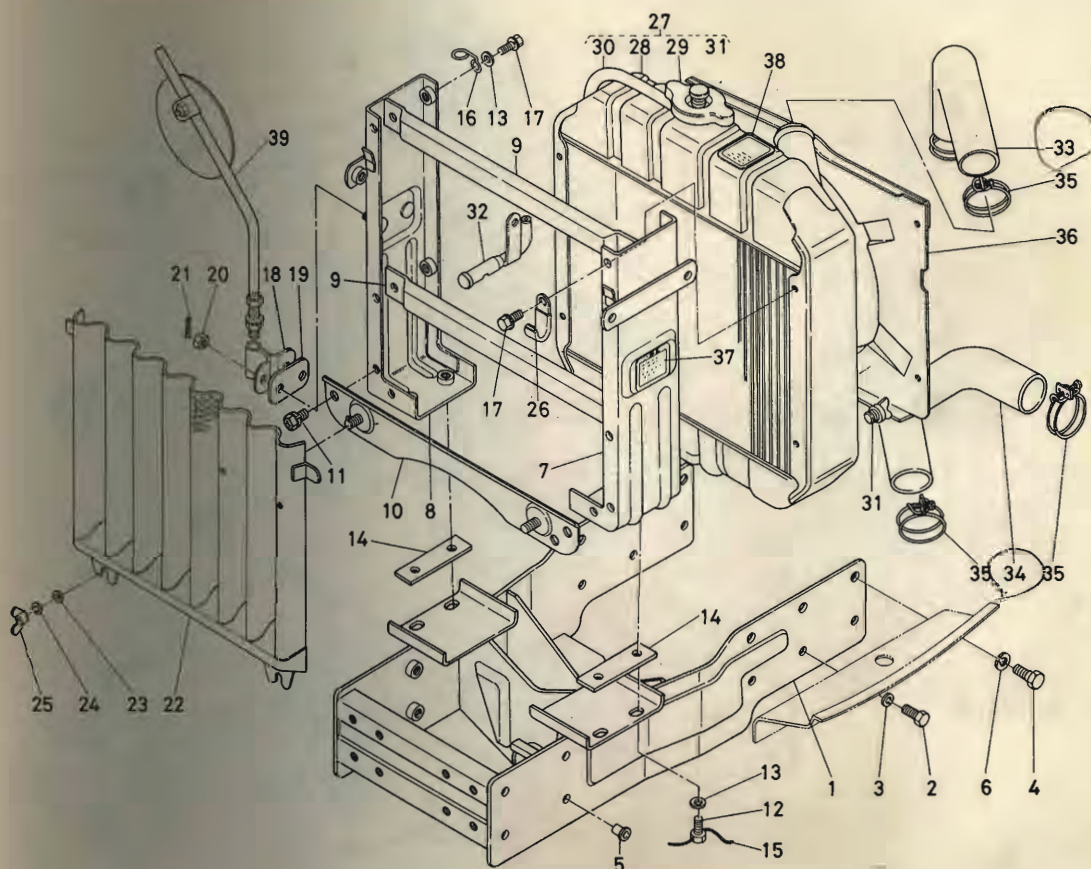
22. クラッチハウジング関係 CLUTCH HOUSING GROUP



REF NO.	LE VEL	ジョイント NO. CODE NO.	品名	DESCRIPTION	コウ ユ	ヒ ャ	コウ	REMARKS
					UNIT			
1	.1	66611-5111-6	フレームクラッチハウジング	HOUSING, CLUTCH	1			
2	.1	66591-5114-3	パッキン	PACKING	1			
3	.1	66591-5116-1	パッキン	PACKING	1			
4	.1	02174-50120	ナット	NUT	7		M12P1.25	
5	.1	04512-50120	ワッシャー サカネ	WASHER, SPRING	7		M12	
6	.1	66591-5113-2	メクラセン 1	PLUG	8			
7	.1	01120-50825	ボルト	BOLT	12		M08-25サカネ	ネツキ
8	.1	01513-50840	スタッド	STUD	2		M08P1.25-40	
9	.1	02114-50080	ナット	NUT	3		M08P1.25	
10	.1	04512-50080	ワッシャー サカネ	WASHER, SPRING	3		M08	
11	.1	06331-35010	プラグ	PLUG	1			
12	.1	04717-01000	ワッシャー サカネ	WASHER, SEAL	1		M10	
13	.1	66592-3517-1	キャップ	CAP	1			
14	.1	66611-5115-1	フェルト 2	FELT	1			
15	.1	66611-5116-1	フェルト キャップ 2	CAP, FELT 2	1			
16	.1	66591-5211-3	ステップ ヒタリ	STEP, LH	1			
17	.1	66591-5212-3	ステップ ミキ	STEP, RH	1			
18	.1	01120-50818	ボルト	BOLT	8		M08-18サカネ	ネツキ
19	.1	15221-3901-1	オイルスイッチ	SWITCH, OIL	1			
20	.1	15231-6301-2	スターターアッシー	ASSY STARTER	1			

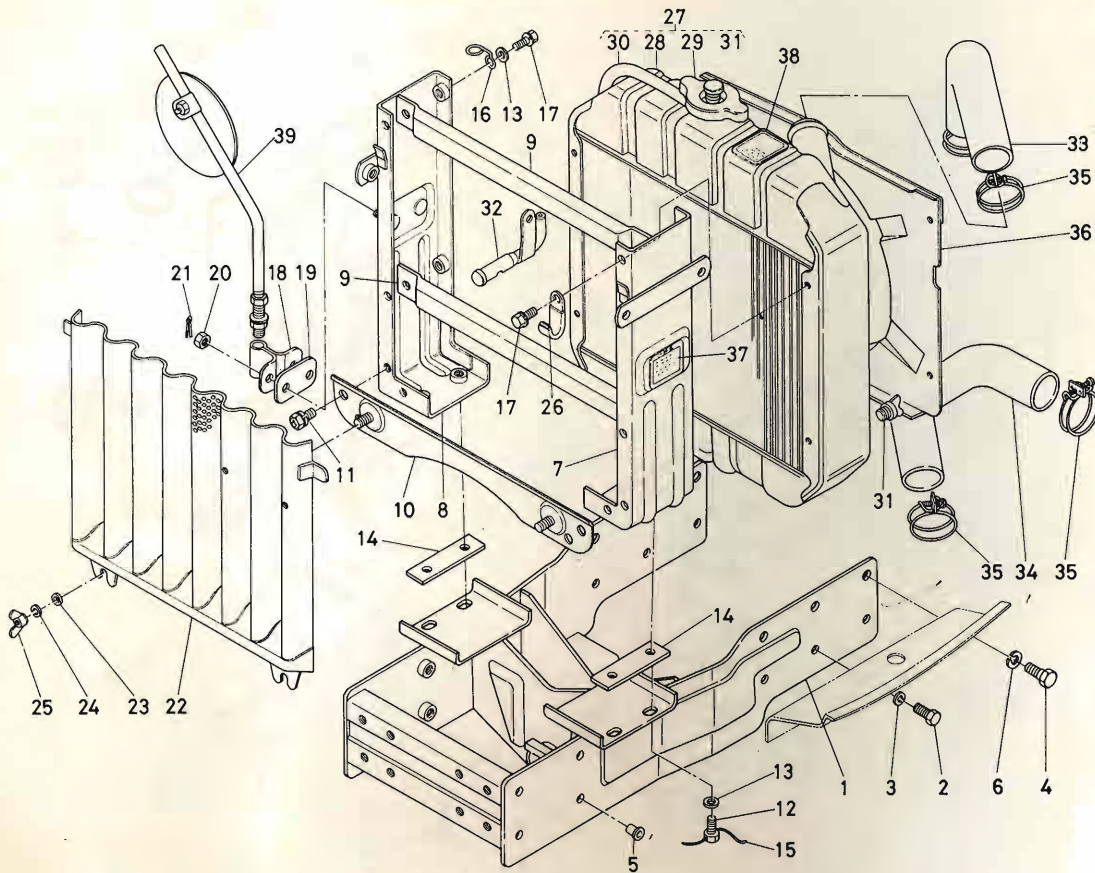
23. ラジエータウケ関係

RADIATOR SUPPORT GROUP



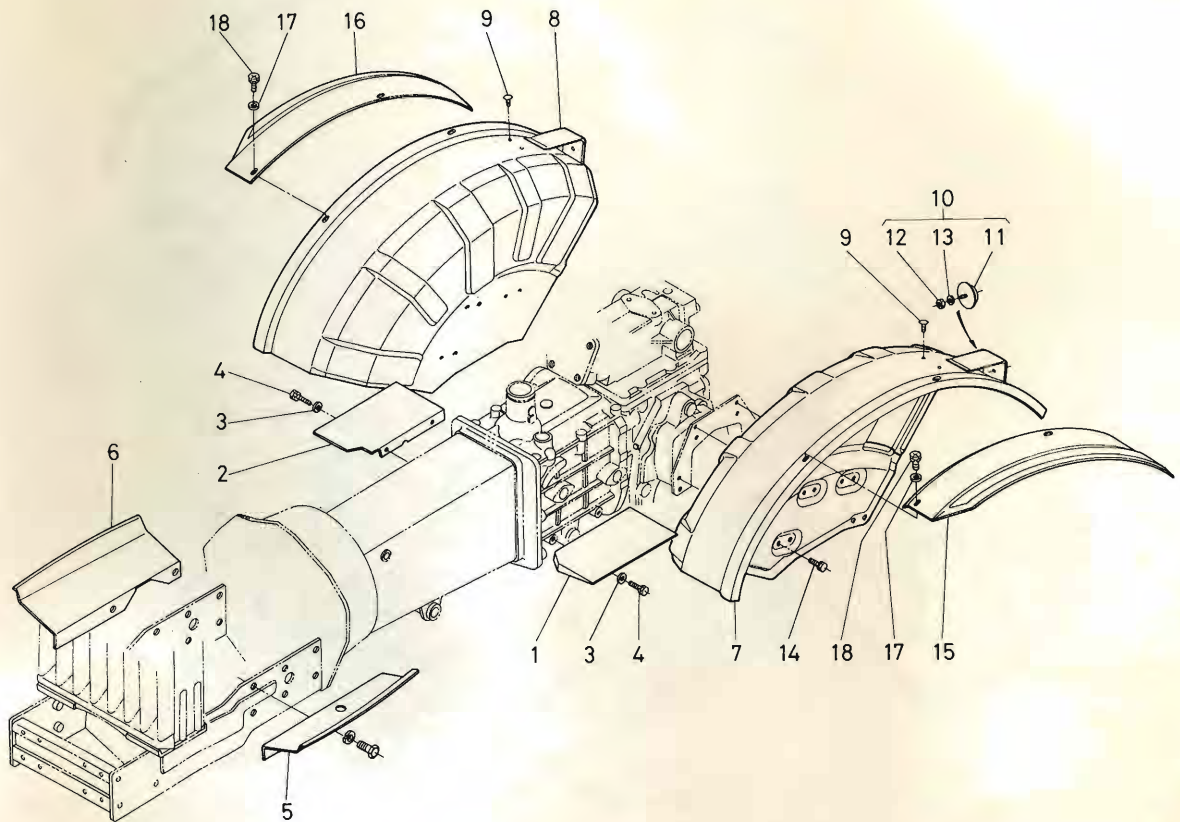
REF NO.	LE VEL	コード NO. CODE NO.	ヒンメイ	DESCRIPTION	コウ UNIT	ヒン REMARKS
1	.1	66611-5117-2	セツリン ウケ	SUPPORT, FRONT WHEEL	1	
2	.1	01173-51022	ボルト	BOLT	8	M10P1.25-22
3	.1	04512-50100	ハネ サカネ	WASHER, SPRING	8	M10
4	.1	66591-5423-3	リーマ ボルト	BOLT, REAMER	4	
5	.1	66591-5439-1	メクラピン 3	PLUG	16	
6	.1	04512-50120	ハネ サカネ	WASHER, SPRING	4	M12
7	.1	66611-5125-3	ラジエータ ウケ	SUPPORT, RADIATOR LH	1	
8	.1	66611-5126-3	ラジエータ ウケ ミキ	SUPPORT, RADIATOR RH	1	
9	.1	66641-5124-1	ラジエータウケ ステ	STAY, SUPPORT	2	
10	.1	66641-5125-1	ラジエータウケ フレート	PLATE, SUPPORT	1	
11	.1	01202-50612	ボルト	BOLT	4	M06-12サカネツキ
12	.1	66611-5127-1	ボルト	BOLT	4	
13	.1	04013-50080	ヒラ サカネ	WASHER, PLAIN	8	M08
14	.1	66591-5433-1	ホウシヨコム 1	CUSHION	2	
15	.1	07811-11028	ワイヤ	WIRE	2	
16	.1	15221-0559-2	フレサハーフサイ	RETAINER	2	
17	.1	01120-50816	ボルト	BOLT	8	M08-16サカネツキ
18	.1	66591-5466-2	ミラトリツケ カク	RETAINER	1	
19	.1	66591-5467-1	ホウシヨコム	CUSHION	1	
20	.1	02354-50080	ミツツキ ナット	NUT, SLCTED	2	M08P1.25
21	.1	05511-50218	ワリピン	PIN, SPLIT	2	0.2-18
22	.1	66611-5128-2	ホウシヨコ アミ	NET, RADIATOR	1	
23	.1	04013-50060	ヒラ サカネ	WASHER, PLAIN	2	M06
24	.1	04512-50060	ハネ サカネ	WASHER, SPRING	2	M06
25	.1	61041-6315-1	チヨウナット	NUT, WING	2	

23. ラジエータウケ関係 RADIATOR SUPPORT GROUP



REF NO.	LE VEL	ジョット NO. CODE NO.	ヒンメイ	DESCRIPTION	コウヒコウ UNIT REMARKS
26	.1	13352-6975-1	コート ウケ	CLAMP	1
27	.1	15241-7206-2	ラジエータ アツシ	ASSY RADIATOR	1
28	..2	15241-7211-1	ラジエータ	RADIATOR	1
29	..2	15231-7263-2	ラジエータ キャップ	CAP, RADIATOR	1
30	..2	15241-7271-1	ウォーターオーバーフローパイプ	PIPE, WATER OVER FLOW	1
31	..2	15231-7311-1	ドレイン コック	COCK, DRAIN	1
32	.1	15021-7204-1	ケイテキ	WHISTLE, STEEM	1
33	.1	15241-7285-2	ウォーターパイプ 1	PIPE, WATER	1
34	.1	15241-7294-2	ウォーターパイプ 4	PIPE, WATER	1
35	.1	15108-7287-3	バンド	BAND	2
36	.1	15241-7447-3	ファンカバー	COVER, FAN	1
37	.1	15231-8759-1	ドレインラベル	LABEL, DRAIN	1
38	.1	15101-9361-2	ラジエータラベル	LABEL, RADIATOR	1
39	.1	66611-6110-1	后视镜アツシ	ASSY MIRROR, REARVIEW	1

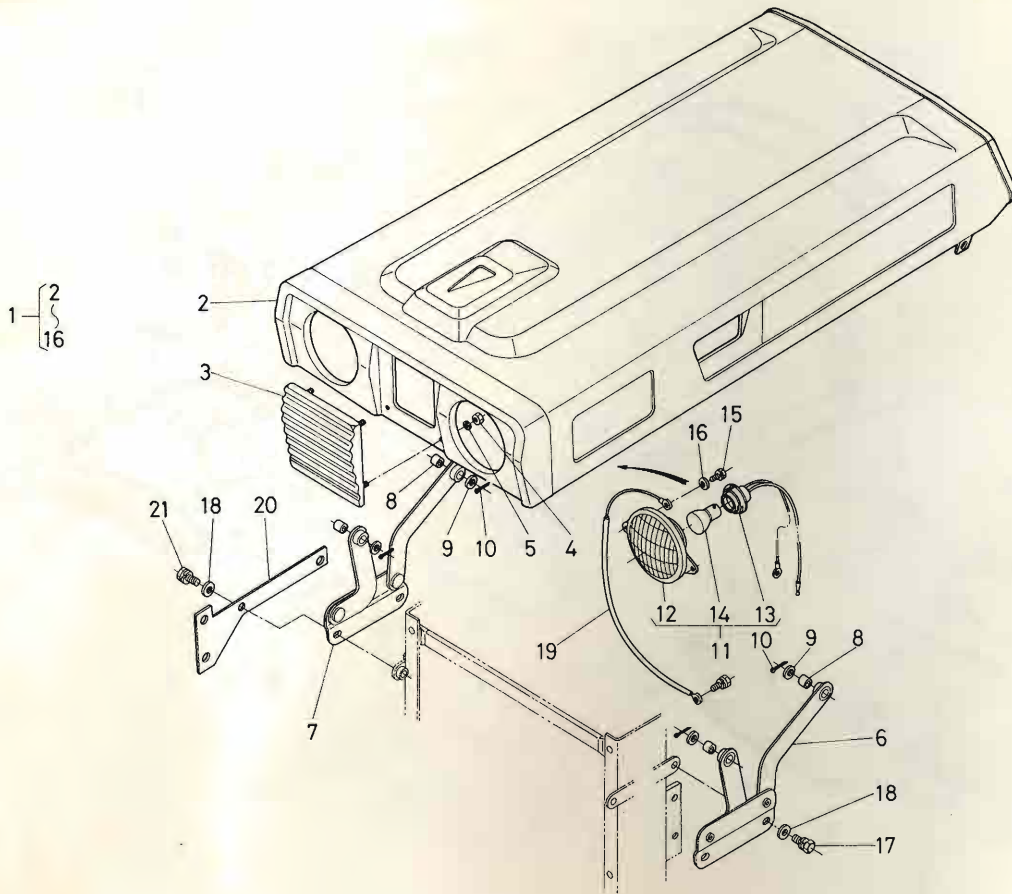
24. フェンダ関係 FENDER GROUP



REF NO.	LE VEL	コ-ト NO. CODE NO.	ヒ ツ メ イ	DESCRIPTION	コスウ UNIT	ヒ コウ REMARKS
1	.1	66611-5261-1	コウリント-ロヨケ カハ- ヒダリ	COVER, LH	1	
2	.1	66611-5262-2	コウリント-ロヨケ カハ- ミキ	COVER, RH	1	
3	.1	04012-50080	ヒラ サカネ	WASHER, PLAIN	4	M08
4	.1	01120-50816	ボルト	BOLT	4	M08-16サカネツキ
5	.1	66611-5263-2	セ-ンリント-ロヨケ カハ- ヒダリ	COVER, LH	1	
6	.1	66611-5264-2	セ-ンリント-ロヨケ カハ- ミキ	COVER, RH	1	
7	.1	66591-5221-6	フインタ- ヒダリ	FENDER, LH	1	
8	.1	66591-5222-6	フインタ- ミキ	FENDER, RH	1	
9	.1	63763-5258-1	ハント-ルカハ-ゴム	RUBBER, HANDLE COVER	4	
10	.1	66591-5230-1	レフレクター アツシ	ASSY REFLECTOR	2	
11	..2	53143-6124-2	ハンシヤキヨウ コンフ	COMP REFLECTOR	1	
12	..2	02054-50050	ナツト	NUT	1	M05P0.80
13	..2	04512-50050	ハネ サカネ	WASHER, SPRING	1	M05
14	.1	01120-50816	ボルト	BOLT	8	M08-16サカネツキ
15	.1	66611-5273-1	インチヨウ フインタ- ヒダリ	FENDER, LH	1	
16	.1	66611-5274-1	インチヨウ フインタ- ミキ	FENDER, RH	1	
17	.1	04013-50060	ヒラ サカネ	WASHER, PLAIN	6	M06
18	.1	01202-50612	ボルト	BOLT	6	M06-12サカネツキ

25. ボンネット関係

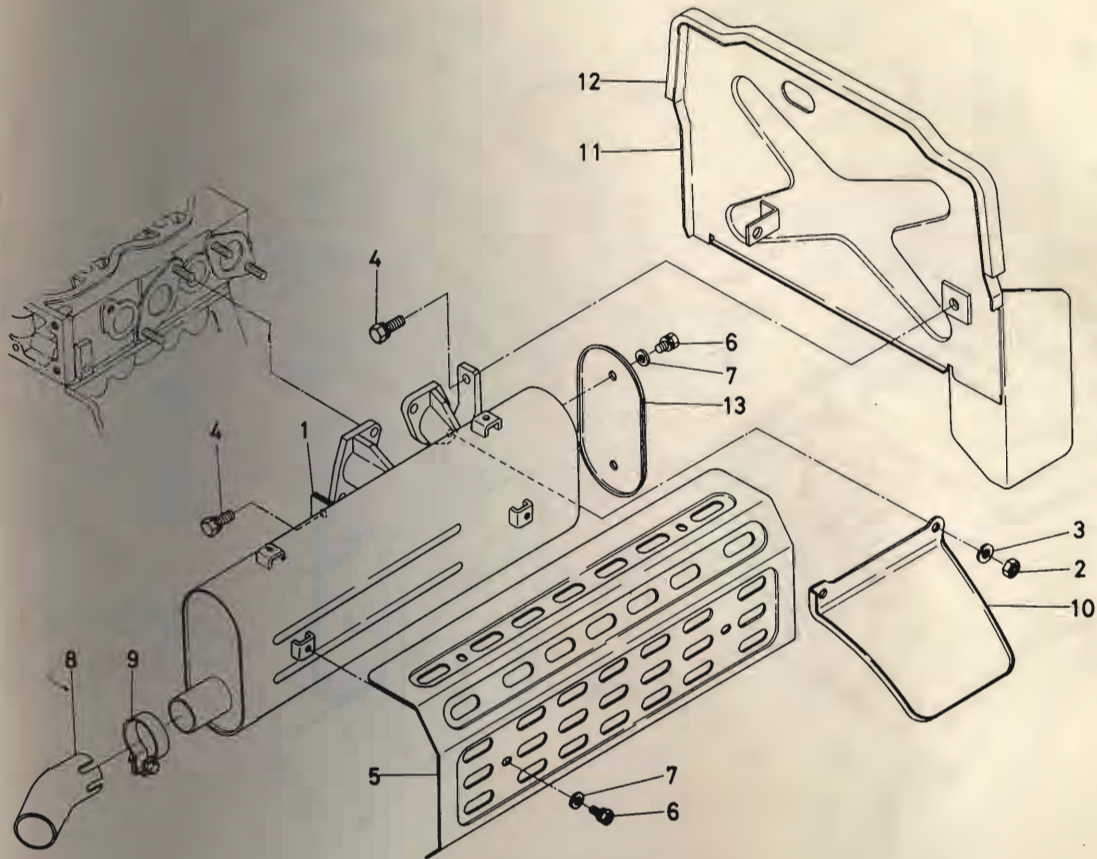
BONNET GROUP



REF NC.	LE VEL	コード NO. CODE NO.	品名 ITEM	DESCRIPTION	コウ UNIT	備考 REMARKS
1	.1	66571-5410-1	ボンネット アッシ	ASSY BONNET	1	
2	..2	66571-5411-2	ボンネット	BONNET	1	
3	..2	66571-5412-1	マスコット	MASCOT	1	
4	..2	02014-50060	ナット	NUT	4	M06P1.00
5	..2	04512-50060	ハネ サカネ	WASHER, SPRING	4	M06
6	..2	66591-5470-2	ボンネット シテン ヒタリ コンプ	COMP FULCRUM, BONNET	1	
7	..2	66591-5480-1	ボンネット シテン ミキ コンプ	COMP FULCRUM, BONNET	1	
8	..2	66591-5422-1	ナイロン フツシ	BUSH	4	
9	..2	04012-50080	ヒラ サカネ	WASHER, PLAIN	4	M08
10	..2	05511-50318	ワリ ヒョウ	PIN, SPLIT	4	0.3-18
11	..2	66591-5560-3	ヘッド ランプ アッシ	ASSY LAMP, HEAD	2	
12	..3	66591-5561-3	ヘッド ランプ	LAMP, HEAD	1	
13	..3	66591-5562-2	ソケット	SOCKET	1	
14	..3	66591-5563-1	ランプチューブ	BLUB, LAMP	1	
15	..2	01202-50612	ボルト	BOLT	4	M06-12サカネツキ
16	..2	04012-50060	ヒラ サカネ	WASHER, PLAIN	4	M06
17	.1	01120-50818	ボルト	BOLT	4	M08-18サカネツキ
18	.1	04013-50080	ヒラ サカネ	WASHER, PLAIN	2	M08
19	.1	66591-5564-2	ライト アース ケーブル	CORD, LAMP EARTH	1	
20	.1	66611-5415-1	エア クリーナ ステ	STAY, AIR CLEANER	1	
21	.1	01120-50822	ボルト	BOLT	2	M08-22サカネツキ

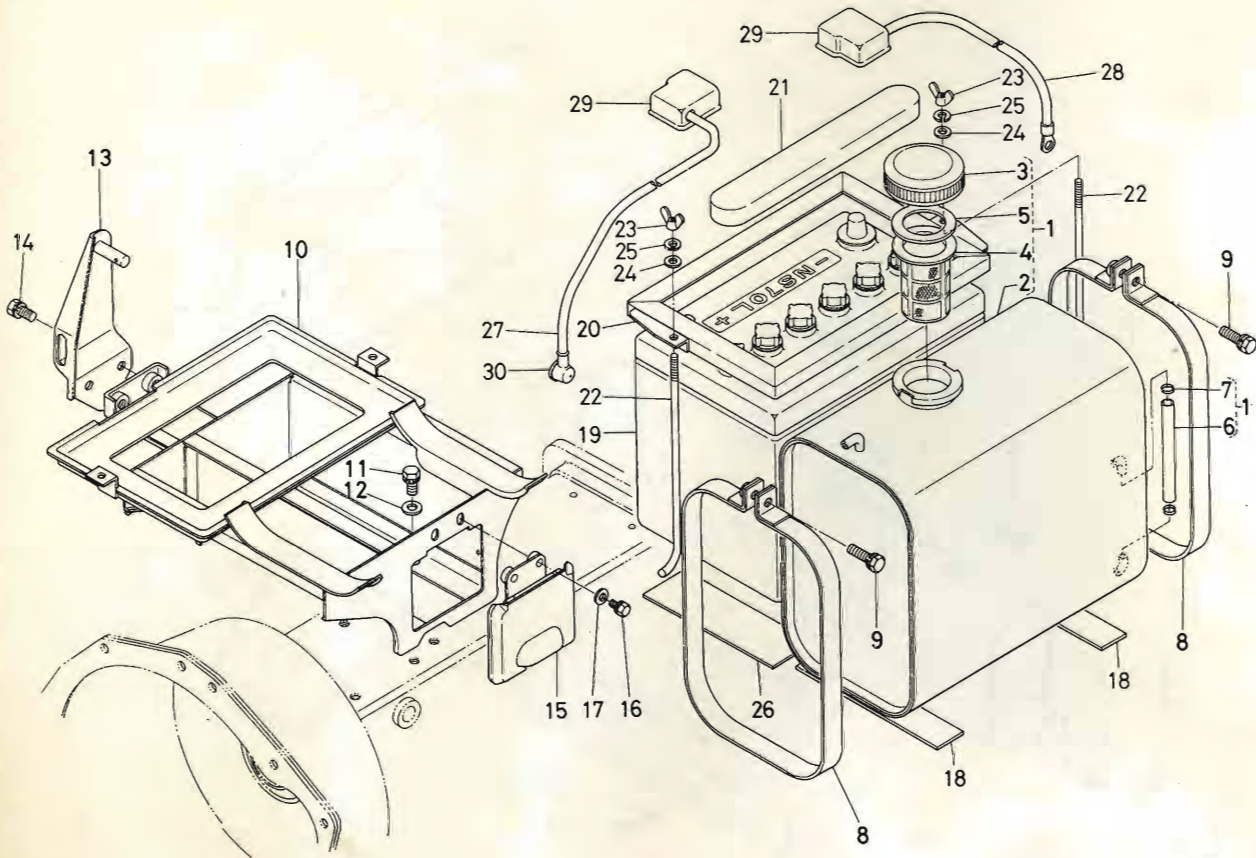
26. マ フ ラ 関 係

MUFFLER GROUP



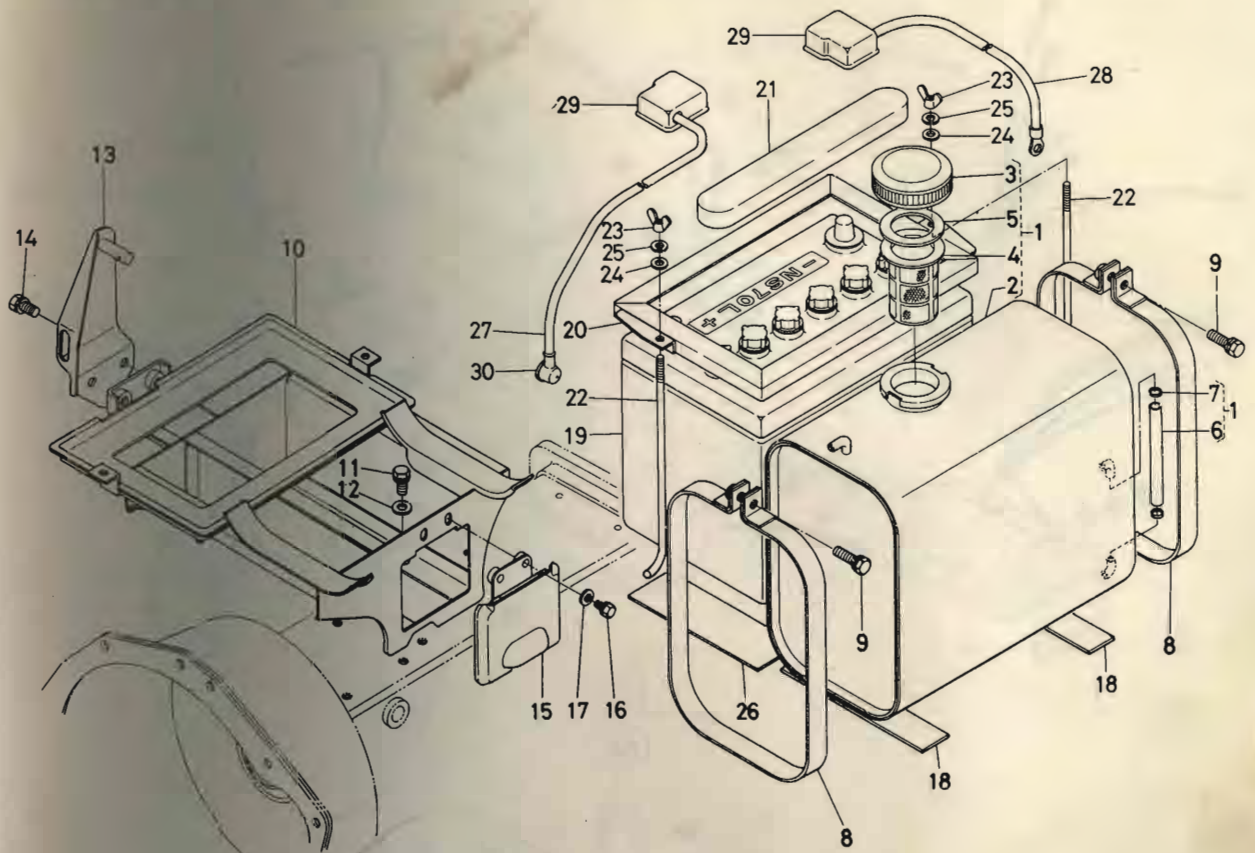
REF NO.	LE VEL	コト NO. CODE NO.	ヒ ャ メ イ	DESCRIPTION	コウ ユ	ヒ ャ コウ	REMARKS
					UNIT		
1	.1	15241-1211-5	マフラー	MUFFLER	1		
2	.1	02114-50080	ナット	NUT	4	M08P1.25	
3	.1	04512-50080	ハネ サカネ	WASHER, SPRING	4	M08	
4	.1	01120-50820	ボルト	BOLT	2	M08-20サカネツキ	
5	.1	66611-5452-2	マフラー カバー	COVER, MUFFLER	1		
6	.1	01202-20612	ボルト	BOLT	6	M06-12サカネツキ	
7	.1	04012-20060	ヒラ サカネ	WASHER, PLAIN	4	M06	
8	.1	66611-5453-1	マフラ ハイフ	PIPE, MUFFLER	1		
9	.1	66611-5454-1	バンド	ASSY BAND	1		
10	.1	66611-5455-2	カバー	COVER	1		
11	.1	66611-5456-3	カバー	COVER	1		
12	.1	66591-5469-2	テープ	TAPE	1		
13	.1	66611-5457-1	マフラ カバー	COVER, MUFFLER REAR	1		

27. 燃料タンク, バッテリ関係 FUEL TANK, BATTERY GROUP



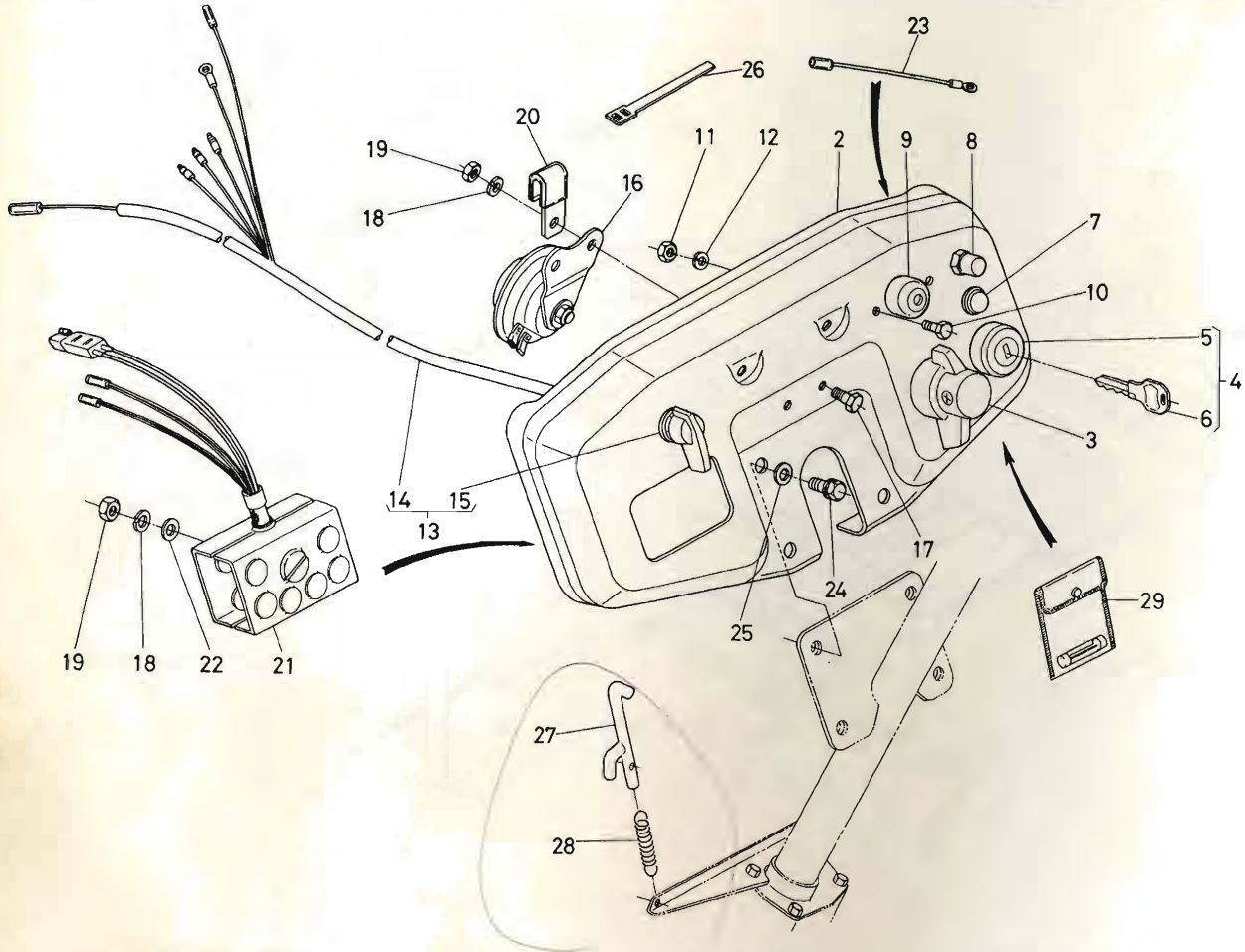
REF NO.	LE VEL	コード NO.	品名	DESCRIPTION	コウ ユ	ヒ	コウ	UNIT REMARKS
1	.1	66611-5470-2	ネリヨウ タンク コブ	COMP TANK, FUEL	1			
2	..2	66611-5471-4	ネリヨウ タンク	TANK, FUEL	1			
3	..2	66591-5440-1	ネリヨウ チウゴク フタ カン	ASSY CAP, FUEL TANK	1			
4	..2	13251-4135-2	フューイル フィルター	FILTER, FUEL TANK	1			
5	..2	10211-4134-2	パツキン	PACKING	1			
6	..2	66571-5443-1	パイプ	PIPE, FUEL	1			
7	..2	10211-4177-1	トメ ハ	CLIP	2			
8	.1	66611-5476-1	ネリヨウタンク トメハ	BAND, FUEL TANK	2			
9	.1	01120-50830	ボルト	BOLT	2			M08-30サカネツキ
10	.1	66611-5477-3	タンク ハツテリ タイ	BRACKET, TANK BATTERY	1			
11	.1	01120-50816	ボルト	BOLT	4			M08-16サカネツキ
12	.1	04013-50080	ヒラ サカネ	WASHER, PLAIN	4			M08
13	.1	66611-5478-1	レリーズレハ	SUPPORT, LEVER	1			
14	.1	01120-50818	ボルト	BOLT	3			M08-18サカネツキ
15	.1	66571-5452-2	サイト キャップ	CAP	1			
16	.1	01020-50612	ボルト	BOLT	2			M06-12サカネツキ
17	.1	04013-50060	ヒラ サカネ	WASHER, PLAIN	2			M06
18	.1	66611-5479-2	タンク ウケコ	CUSHION, FUEL TANK	2			
19	.1	66611-5541-1	ハツテリ	BATTERY	1			M570L
20	.1	66611-5542-1	ハツテリ オサイカナ	RETAINER, BATTERY	1			

27. 燃料タンク, バッテリ関係 FUEL TANK, BATTERY GROUP



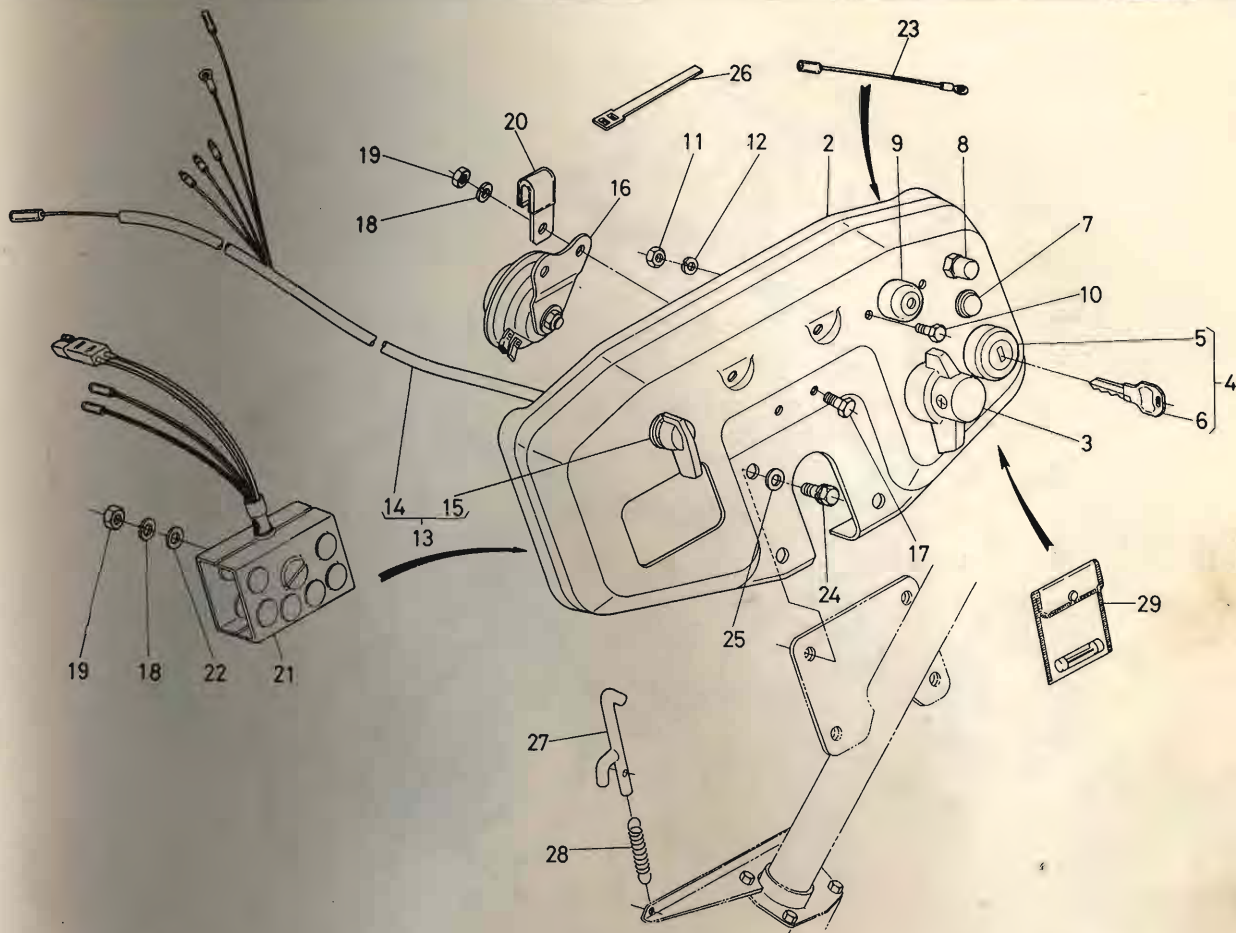
REF NO.	LE VEL	コード NO. CODE NO.	ヒンメイ	DESCRIPTION	コウ UNIT	ヒ REMARKS
21	.1	66571-5523-2	ハツテリ カハ-	COVER, BATTERY	1	
22	.1	66571-5449-1	ハツテリ トメネ	BOLT	2	
23	.1	61041-6315-1	チヨウナツ	NUT, WING	2	
24	.1	04013-50060	ヒラ サカネ	WASHER, PLAIN	2	M06
25	.1	04512-50060	ハネ サカネ	WASHER, SPRING	2	M06
26	.1	66571-5451-2	ハツテリ シタシキ	CUSHION, BATTERY	2	
27	.1	66571-5512-2	ハツテリ フラス コード	CORD, BATTERY	1	
28	.1	66571-5513-1	ハツテリ マイナス コード	CORD, BATTERY	1	
29	.1	66571-5517-1	ターミナル キャップ	CAP, TERMINAL	2	
30	.1	54213-2521-1	ターミナル キャップ	CAP, TERMINAL	1	

28. 計 器 板 関 係 PANEL GROUP



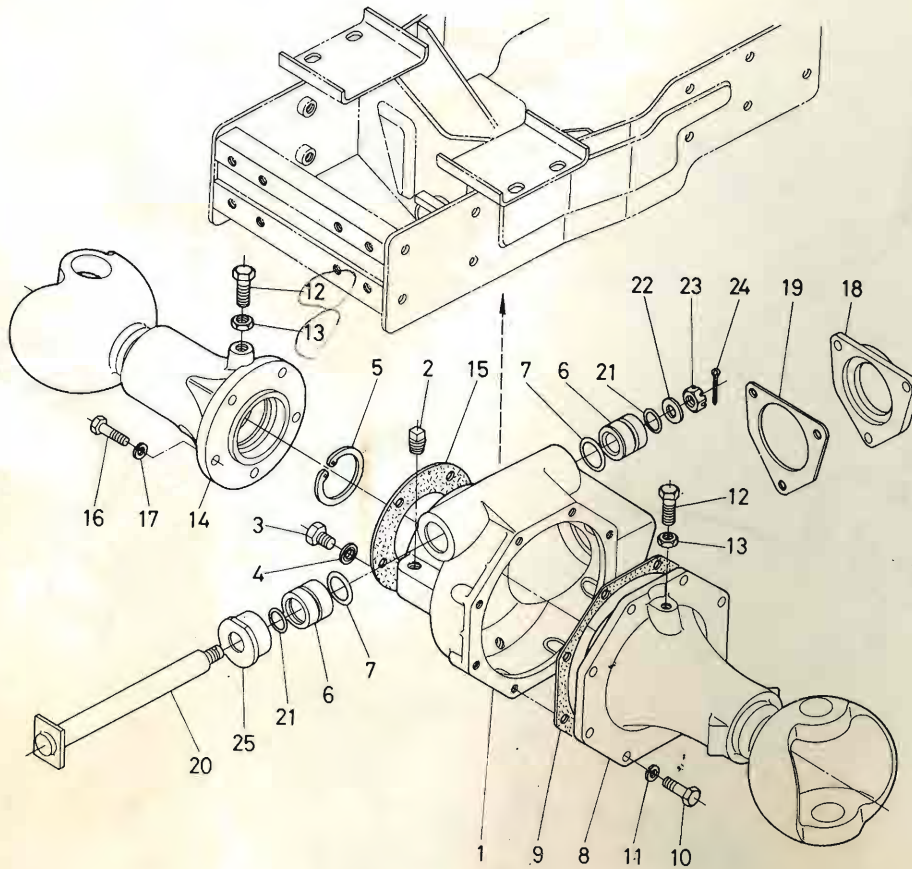
REF NO.	LE VEL	コード NO. CODE NO.	ヒ ン メ イ	DESCRIPTION	コウ ユ UNIT	ビ コウ REMARKS
1	..1	66611-5510-2	ケイキハツ アツシ	ASSY PANEL	1	
2	..2	66611-5511-2	ケイキハツ	PANEL	1	
3	..2	32210-3220-4	スタータ スイツ	SWITCH, STARTER	1	
4	..2	66591-5550-1	キー スイツ アツシ	ASSY KEY, SWITCH	1	
5	..3	66591-5551-3	キー スイツ	KEY, SWITCH	1	
6	..3	66591-6112-2	シトウヨウ キー	KEY	2	
7	..2	66591-5516-3	インジケータ ランプ アツシ	ASSY LAMP	1	
8	..2	32150-3224-2	ホーン スイツ	SWITCH, HORN	1	
9	..2	15221-6595-2	グロー ランプ	LAMP, GLOW	1	
10	..2	01050-50512	ボルト	BOLT	2	M05P0.80-12
11	..2	02054-50050	ナツ	NUT	2	M05P0.80
12	..2	04512-50050	ハネ サナネ	WASHER, SPRING	2	M05
13	..2	66611-5514-1	ワイヤ ハーネス アツシ	ASSY WIRE HARNESS	1	
14	..3	66611-5515-1	ワイヤ ハーネス	WIRE HARNESS	1	
15	..3	66591-5515-1	ライティング スイツ	SWITCH	1	
16	..2	66591-5530-1	ホーン カンヒ	ASSY HORN	1	
17	..2	01050-50612	ボルト	BOLT	2	M06P1.00-12
18	..2	04512-50060	ハネ サナネ	WASHER, SPRING	3	M06
19	..2	02014-50060	ナツ	NUT	3	M06P1.00
20	..2	13313-6975-1	コード クランプ アツシ	ASSY CLAMP, CORD	1	

28. 計器板関係 PANEL GROUP



REF NO.	LE VEL	コート NO. CODE NO.	ヒコメイ	DESCRIPTION	コスト UNIT	ヒコウ REMARKS.
21	..2	14685-6485-1	レクティファイヤ	RELTIFIER	1	
22	..2	04013-50060	ヒラ サカネ	WASHER, PLAIN	1	M06
23	..2	66591-5524-1	ワイヤ ハーネス 1	WIRE HARNESS	1	
24	.1	01120-50818	ボルト	BOLT	4	M08-18サカネツキ
25	.1	04013-50080	ヒラ サカネ	WASHER, PLAIN	4	M08
26	.1	14301-6929-1	ハイフ ホント	BAND, PIPE	2	
27	.1	66571-5453-2	ボンネット カケカタク	HOOK, BONNET	2	
28	.1	66571-5454-1	スプリング	SPRING	2	
29	.1	66611-5545-1	ヨビ ヒューズ フコ アツシ	ASSY FUSE	1	

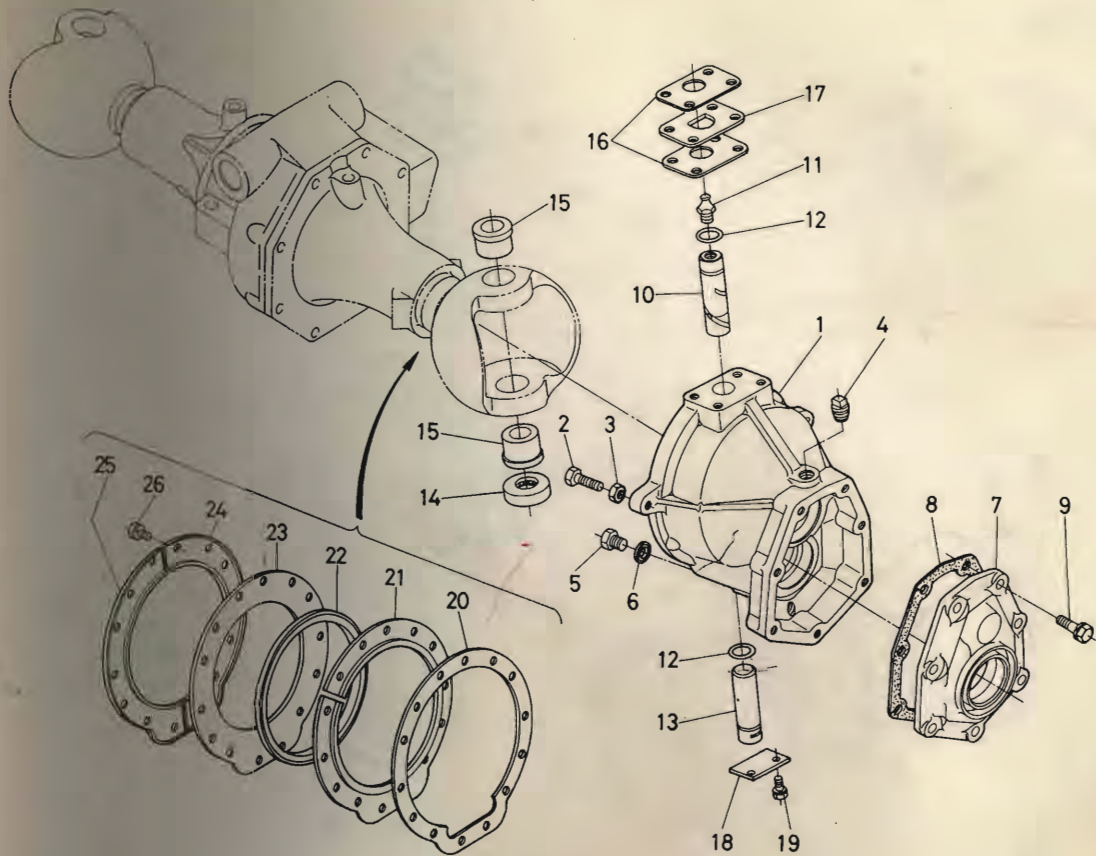
29. 前車軸ケース関係 FRONT AXLE CASE GROUP



REF NO.	LE VEL	ジョイント NO. CODE NO.	品名	DESCRIPTION	数量 UNIT	備考 REMARKS
1	..2	66611-5611-1	フロントシャフト ケース 1	CASE, FRONT AXLE 1	1	
2	..2	06312-10020	プラグ	PLUG	1	
3	..2	06331-35010	プラグ	PLUG	1	
4	..2	04717-01000	ゴムツキ サマダネ	WASHER, SEAL	1	M10
5	..2	04611-00680	アサ サークリップ	CIR-CLIP, INTERNAL	1	687W
6	..2	66591-5612-4	ブッシュ	BUSH	2	
7	..2	04811-50250	O リング	O RING	2	(G25)
8	..2	66611-5621-1	フロントシャフト ケース 2	CASE, FRONT AXLE 2	1	
9	..2	66591-5619-1	パッキン 2	PACKING	1	
10	..2	01153-50828	ボルト	BOLT	8	M08P1.25-28
11	..2	04512-50080	ハネ サマダネ	WASHER, SPRING	8	M08
12	..2	66591-5628-1	ボルト	BOLT	2	
13	..2	02112-50120	ナット	NUT	2	M12P1.75ウスカ
14	..2	66591-5623-9	フロントシャフト ケース 3	CASE, FRONT AXLE 3	1	
15	..2	66591-5622-3	パッキン 3	PACKING	1	
16	..2	01153-51028	ボルト	BOLT	5	M10P1.50-28
17	..2	04512-50100	ハネ サマダネ	WASHER, SPRING	5	M10
18	..2	66591-5618-3	カバー	COVER	1	
19	..2	66591-5617-2	パッキン 1	PACKING	1	
20	..1	66591-5611-3	センターピン	PIN, CENTER	1	
21	..1	04811-00200	O リング	O RING	2	(P20)
22	..1	04015-50120	ヒラ サマダネ	WASHER, PLAIN	1	M12ウスカイカ
23	..1	02372-50120	ミンツキ ナット	NUT, SLOTTED	1	M12P1.25
24	..1	05511-50325	ワリピン	PIN, SPLIT	1	0.3-25
25	..1	66591-5613-5	ブッシュ 204019	BUSH	1	

30. 前輪ギヤケース関係 FRONT GEAR CASE GROUP

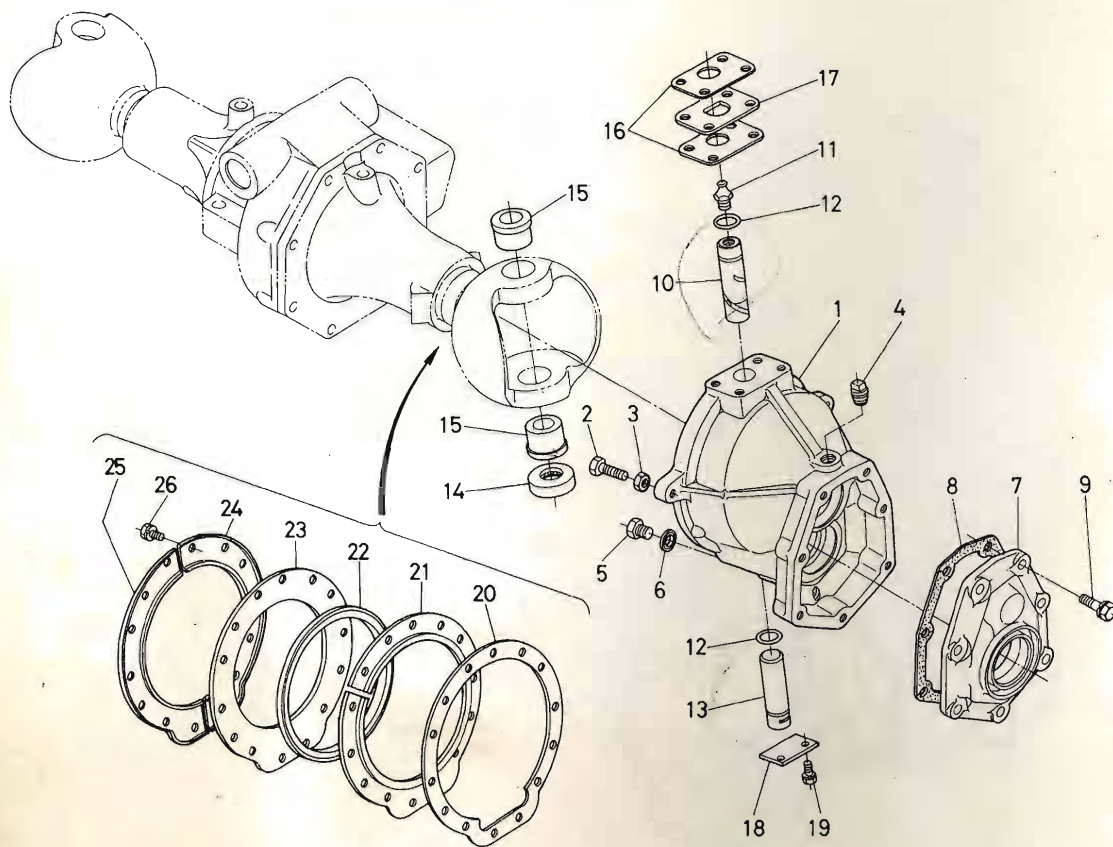
B-63
V



REF NO.	LE VEL	ジョイント NO. CODE NO.	品名	DESCRIPTION	コウ ユニ ャ	コウ レマ
					UNIT	REMARKS
1	..2	66611-5641-1	ギヤケース	CASE, GEAR	2	
2	..2	66591-5629-1	ボルト	BOLT	2	
3	..2	02112-50080	ナット	NUT	2	M08P1.25ワスカタ
4	..2	06312-10020	プラグ	PLUG	2	
5	..2	06331-35010	プラグ	PLUG	2	
6	..2	04717-01000	シールワッシャー	WASHER, SEAL	2	M10
7	..2	66611-5642-1	ギヤケースカバー	COVER, GEAR CASE	2	
8	..2	66611-5643-1	パッキング	PACKING	2	
9	..2	01120-50828	ボルト	BOLT	14	M08-28サカタネツキ
10	..2	66591-5661-1	キングピン	KINGPIN	2	
11	..2	06611-15010	グリースニツプル	NIPPLE, GREASE	2	(A-PT1/8カタ)
12	..2	04811-10180	Oリング	O RING	4	(S18)
13	..2	66591-5662-2	キングピン	KINGPIN	2	
14	..2	08400-00010	スラストボールベアリング	BEARING, THRUST BALL	2	(NCCキングピンスラスト)
15	..2	66591-5663-1	ブッシュ	BUSH	4	
16	..2	66591-5664-1	パッキング	PACKING	4	
17	..2	66591-5665-2	ロックプレート	PLATE, LOCK 1	2	
18	..2	66611-5645-1	ロックプレート	PLATE, LOCK 2	2	
19	..2	01120-50814	ボルト	BOLT	4	M08-14サカタネツキ
20	..2	66591-5667-2	パッキング	PACKING	2	

30. 前 輪 ギ ヤ ケ ー ス 関 係

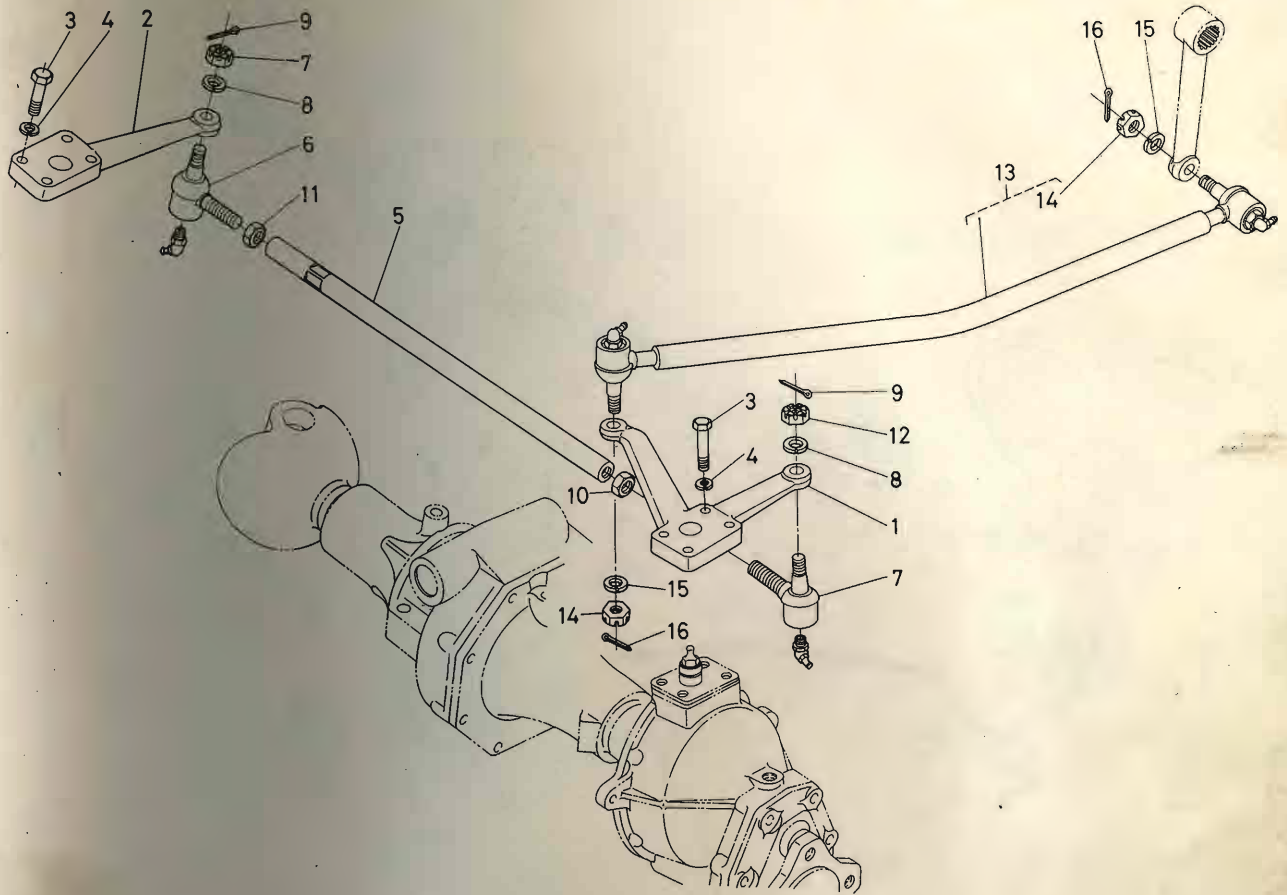
FRONT GEAR CASE GROUP



REF NO.	LC VEL	コ-ト* NO. CODE NO.	ヒ ヅ メ イ	DESCRIPTION	コウ ユ UNIT	ヒ* コウ REMARKS
21	..2	66591-5668-4	ダ*ストシ-ル ウケ 1	HOLDER, DUST SEAL 1	2	
22	..2	66591-5671-1	ダ*ストシ-ル	SEAL, DUST	2	
23	..2	66591-5672-2	フイルト ハ*ツキ	PACKING, FELT	2	
24	..2	66591-5673-5	ダ*スト カハ*- 1	COVER, DUST	2	
25	..2	66591-5674-5	ダ*スト カハ*- 2	COVER, DUST	2	
26	..2	01202-50616	ボ*ルト	BOLT	28	M06-16サ*カ*ネツキ

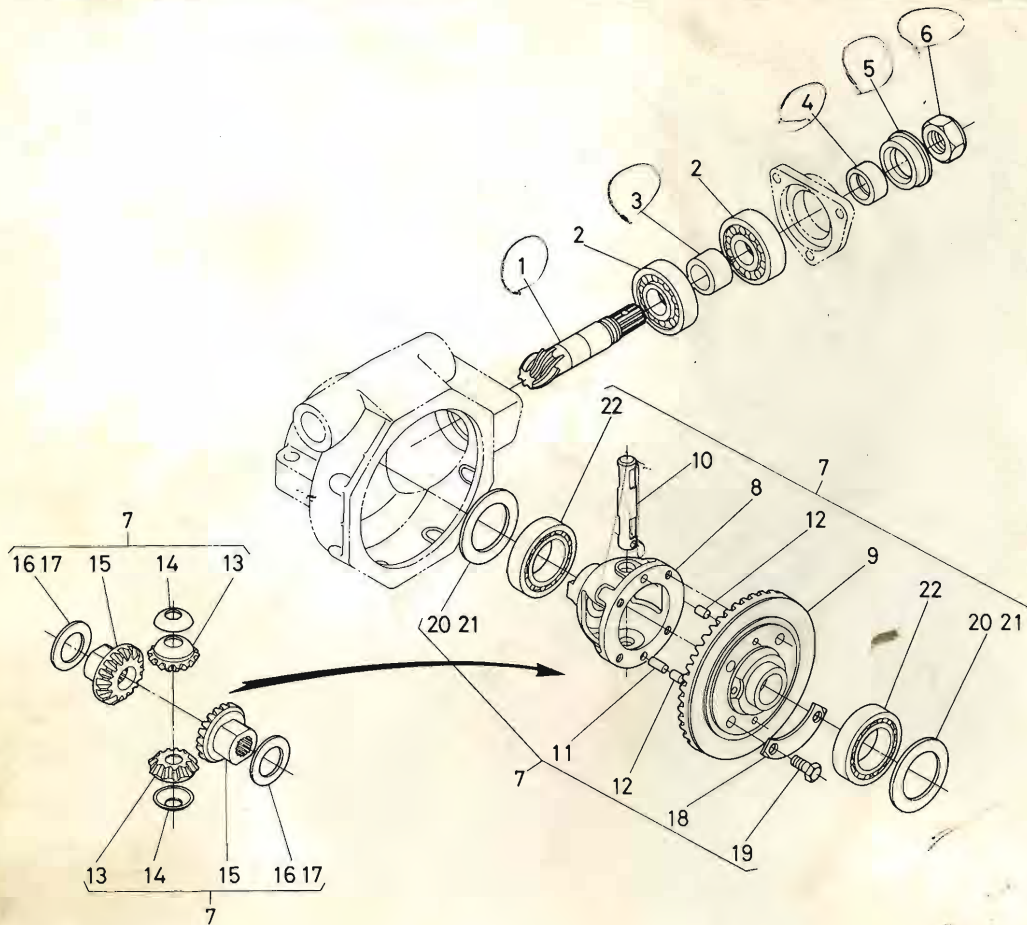
31. ナックルアーム関係

KNUCKLE ARM GROUP



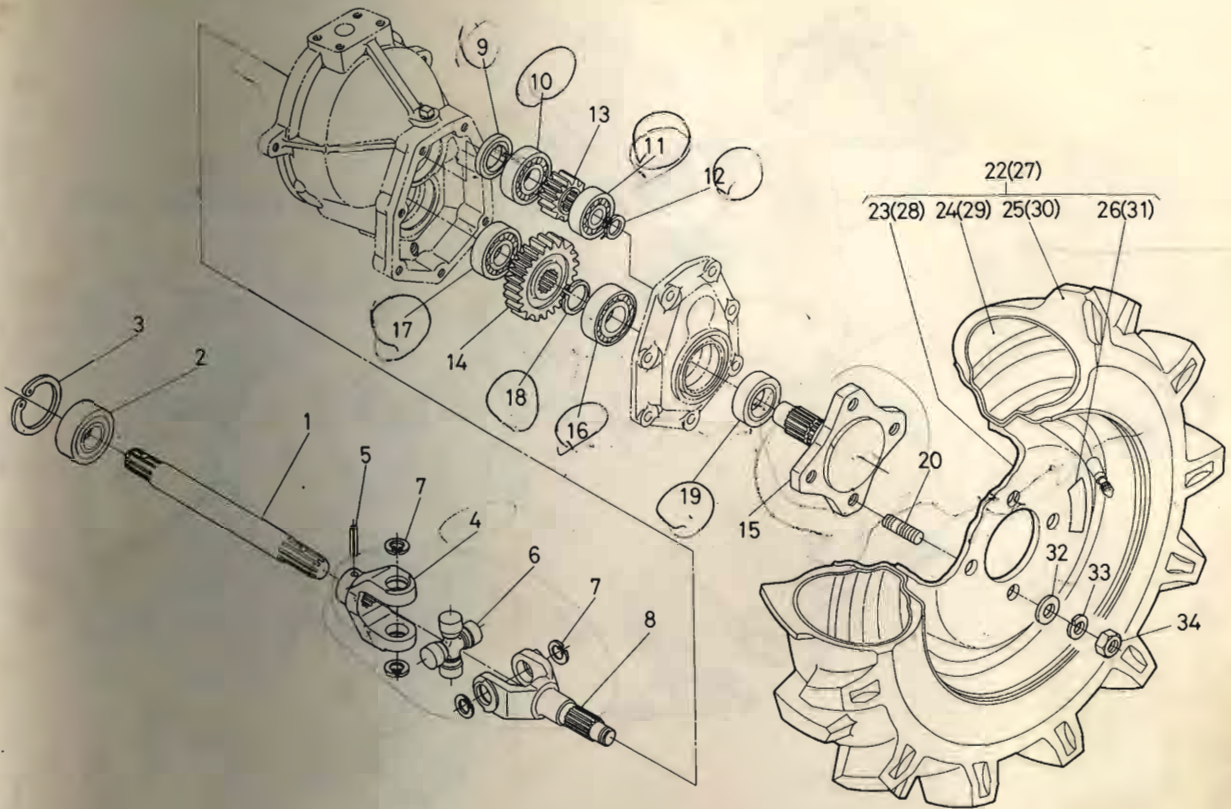
REF NO.	LE VEL	コード NO. CODE NO.	品名	DESCRIPTION	数量 UNIT	備考 REMARKS
1	..2	66611-5651-2	ナックルアーム 1	ARM, KNUCKLE 1	1	
2	..2	66591-5686-4	ナックルアーム 2	ARM, KNUCKLE 2	1	
3	..2	01153-50835	ボルト	BOLT	8	M08P1.25-35
4	..2	04512-50080	ハネサガネ	WASHER, SPRING	8	M08
5	..2	66611-5652-1	タイロッド	ROD, TIE	1	
6	..2	66591-5683-2	ロッドエンドアッシー 2	ASSY END, ROD 2	1	
7	..2	66591-5684-2	ロッドエンドアッシー 3	ASSY END, ROD 3	1	
8	..2	04512-50100	ハネサガネ	WASHER, SPRING	2	M10
9	..2	05511-52520	ワリピン	PIN, SPLIT	2	2.5-20
10	..2	66591-5688-1	12ナット ヒマリネジ	NUT, LEFT	1	
11	..2	02172-50120	ナット	NUT	1	M12P1.25ナット
12	..2	02374-50100	ミツツキナット	NUT, SLOTTED	2	M10P1.25
13	.1	66611-5710-2	ドラッグリンクアッシー	ASSY LINK, DRAG	1	
14	..2	02374-50100	ミツツキナット	NUT, SLOTTED	2	M10P1.25
15	.1	04512-50100	ハネサガネ	WASHER, SPRING	2	M10
16	.1	05511-52520	ワリピン	PIN, SPLIT	2	2.5-20

32. 前 デ フ 関 係 FRONT DIFFERENTIAL GROUP



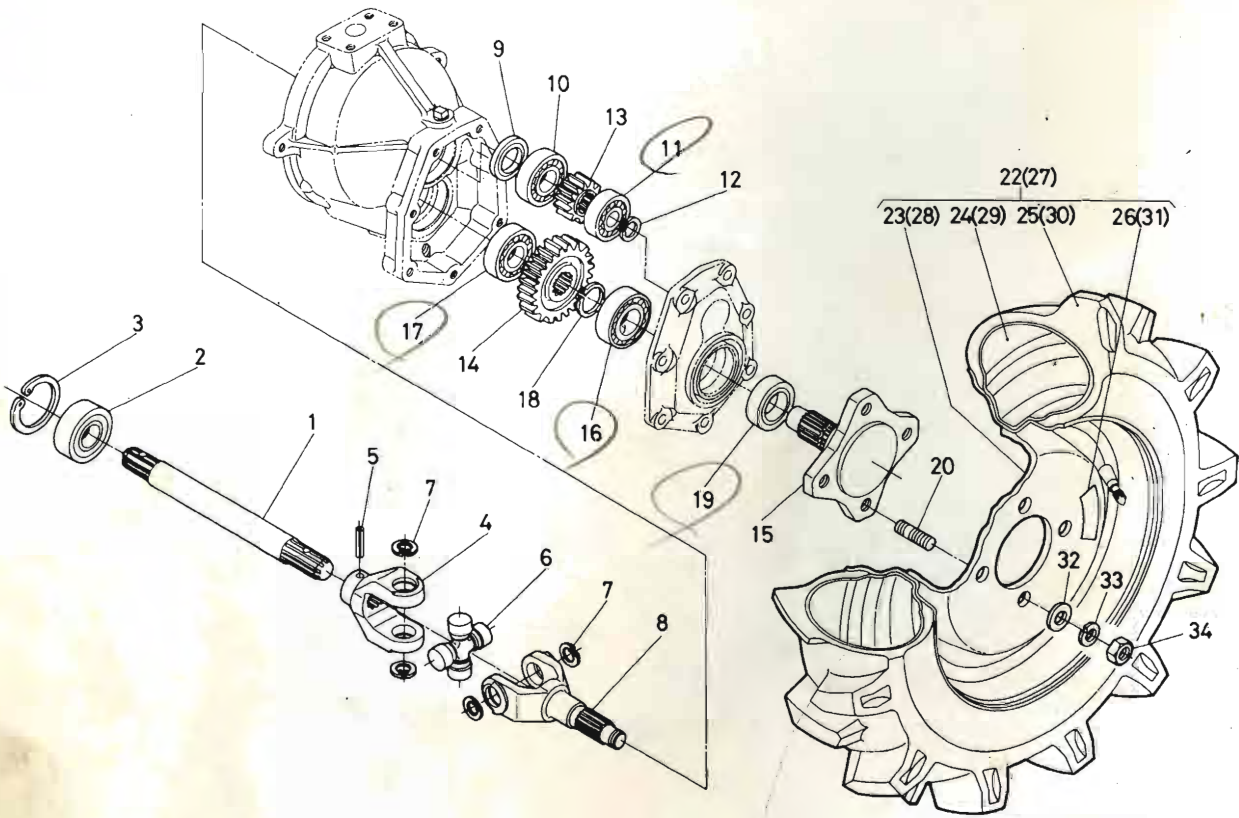
REF NO.	LE VEL	ジョイント NO. CODE NO.	品名	DESCRIPTION	数量	備考
					UNIT	REMARKS
1	..2	66591-5645-3	マイピニオンシャフト	SHAFT, PINION BEVEL	1	
2	..2	08101-06305	ボールベアリング	BEARING, BALL	2	(5305)
3	..2	66591-5646-3	カラー	COLLAR	1	
4	..2	66591-5642-1	ブッシュ	BUSH	1	
5	..2	66591-5643-1	オイルシール	SEAL, OIL	1	
6	..2	31220-2234-1	ナット	NUT	1	
7	..2	66591-5640-4	マイデフアッシー	ASSY DIFF, FRONT AXLE	1	
8	..3	66591-5647-6	デフケース 2	CASE, DIFFERENTIAL	1	
9	..3	66591-1481-4	37 スパイラルベベルギア	GEAR, SPIRAL BEVEL	1	
10	..3	66591-1483-2	デフピニオンシャフト	SHAFT, DIFF PINION	1	
11	..3	66591-1478-2	アイソピン	PIN, STRAIGHT	1	
12	..3	66591-1479-2	ノックピン	PIN, KICK	2	
13	..3	66591-1484-1	デフピニオンギア	GEAR, DIFF PINION	2	
14	..3	66591-1485-1	ピニオンスラストカラー	COLLAR, THRUST	2	
15	..3	66591-1487-1	デフサイドギア	GEAR, DIFF SIDE	2	
16	..3	66591-1488-2	シム 1	SHIM	1	
17	..3	66591-1489-2	シム 2	SHIM	1	
18	..3	66591-1491-1	ロックプレート	PLATE, LOCK	2	
19	..3	01156-50820	ボルト	BOLT	4	M3P1.25-20
20	..3	66591-1492-2	デフサイドシム 1	SHIM, DIFF SIDE 1	999	
21	..3	66591-1493-4	デフサイドシム 2	SHIM, DIFF SIDE 2	999	
22	..3	08101-06008	ボールベアリング	BEARING, BALL	2	(6008)

33. 前 輪 関 係 FRONT WHEEL GROUP



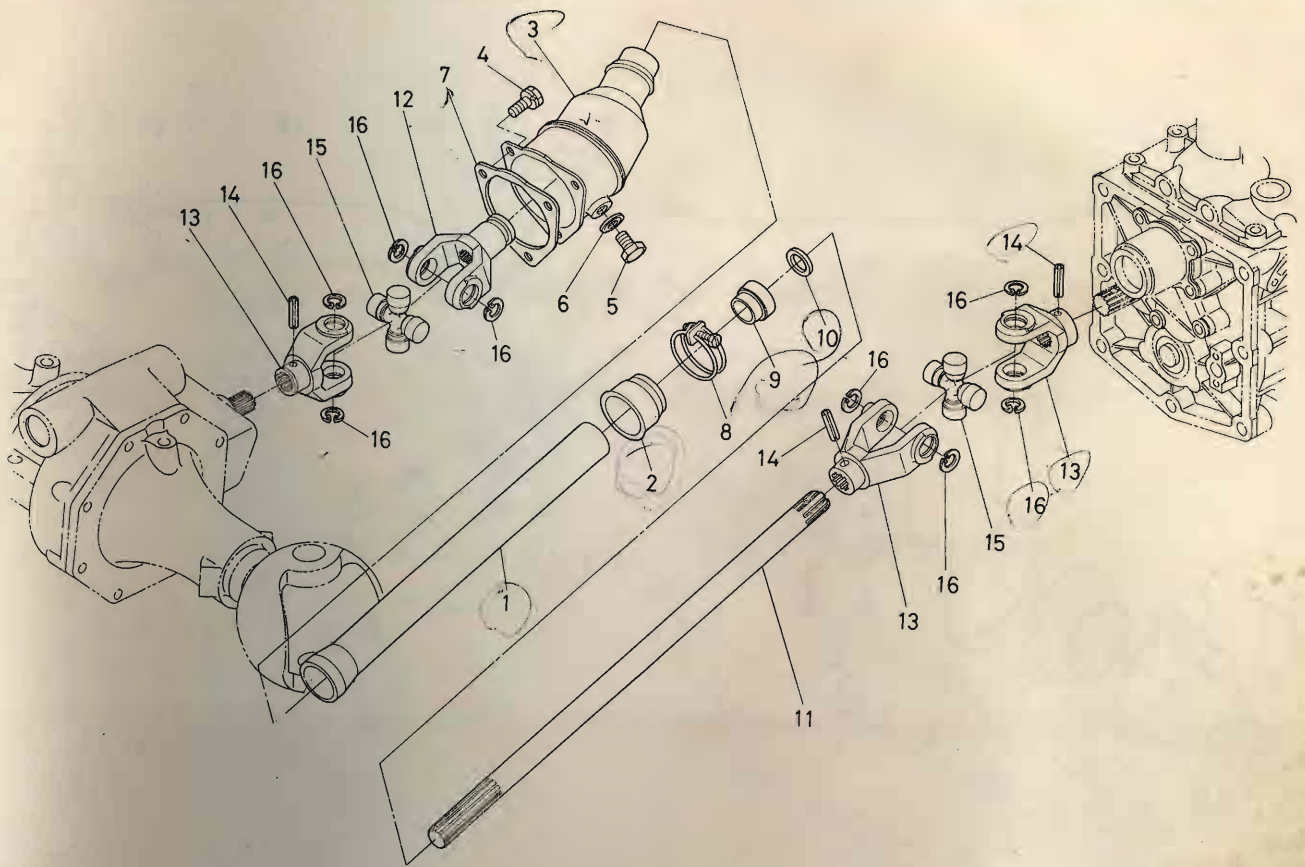
REF NO.	LE VEL	コード NO. CODE NO.	品 名	DESCRIPTION	数量 UNIT	備 考 REMARKS
1	..2	66611-5691-1	シャフト	SHAFT	2	
2	..2	09400-21528	オイルシール	SEAL, OIL	2	
3	..2	04611-00520	アナサークリップ	CIR-CLIP, INTERNAL	2	527ル
4	..2	66591-5641-3	ジョイント	JOINT	2	
5	..2	05411-10628	スプリングピン	PIN, SPRING	2	0.6-28
6	..2	66591-5632-1	ユニバーサルジョイント	JOINT, UNIVERSAL	2	
7	..2	04611-00200	アナサークリップ	CIR-CLIP, INTERNAL	8	207ル
8	..2	66591-5652-4	シャフト	SHAFT, JOINT	2	
9	..2	09230-25405	オイルシール	SEAL, OIL	2	(VC25*40*5)
10	..2	08101-06204	ボールベアリング	BEARING, BALL	2	(6204)
11	..2	08101-06302	ボールベアリング	BEARING, BALL	2	(6302)
12	..2	04612-00150	外部サークリップ	CIR-CLIP, EXTERNAL	2	157ル
13	..2	66591-5676-3	12歯ギア	GEAR, SPUR	2	
14	..2	66591-5677-3	25歯ギア	GEAR, SPUR	2	
15	..2	66591-5655-6	フロントホイールハブ	HUB, FRONT WHEEL	2	
16	..2	08101-06206	ボールベアリング	BEARING, BALL	2	(6206)
17	..2	08101-06205	ボールベアリング	BEARING, BALL	2	(6205)
18	..2	04612-00290	外部サークリップ	CIR-CLIP, EXTERNAL	2	297ル
19	..2	63733-1715-1	オイルシール(TC355212X6ト)	SEAL, OIL	2	
20	..1	66591-5656-4	スタッド	STUD	8	
21	..1	930152-011-1	500-12 フロントホイール組立	ASSY FRONT WHEEL,	1	
22	..2	930152-101-1	500-12 フロントタイヤ	TIRE, 500-12 LH	1	
23	..3	930152-111-1	ホイール	WHEEL	1	
24	..3	930152-112-1	チューブ	TUBE	1	
25	..3	930152-113-1	タイヤ	TIRE	1	

33. 前輪関係 FRONT WHEEL GROUP



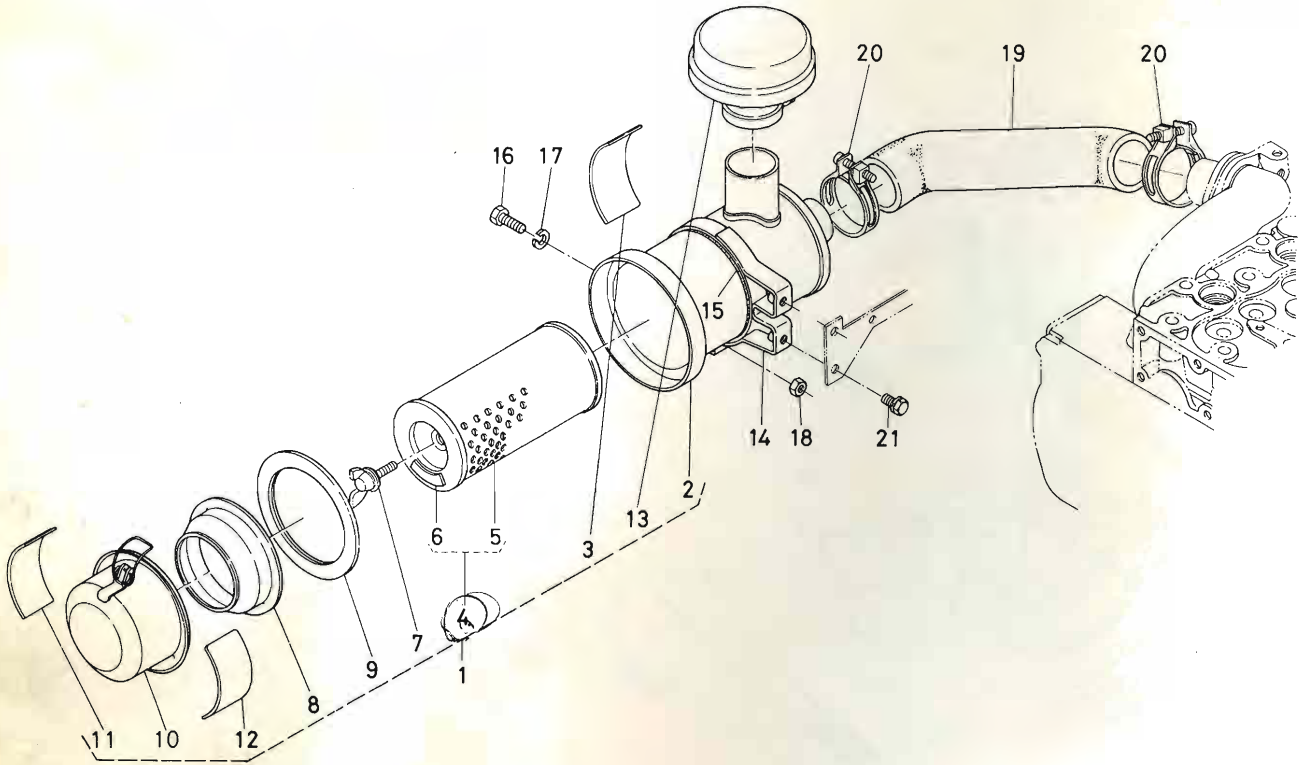
REF NO.	LE VEL	コード NO. CODE NO.	品名	DESCRIPTION	数量 UNIT	備考 REMARKS
26	..3	910131-114-1	クワキアツ メイハツ	LABEL, AIR	1	
27	..2	930152-110-1	500-12 ジムタイ ミキ	TIRE, 500-12 RH	1	
28	..3	930152-111-1	ホイール	WHEEL	1	
29	..3	930152-112-1	チューブ	TUBE	1	
30	..3	930152-113-1	ジムタイ	TIRE	1	
31	..3	910131-114-1	クワキアツ メイハツ	LABEL, AIR	1	
32	.1	04011-50120	ヒラ サカネ	WASHER, PLAIN	8	M12
33	.1	04512-50120	ハネ サカネ	WASHER, SPRING	8	M12
34	.1	02174-50120	ナツト	NUT	8	M12P1.25

34. ドライブシャフト関係 DRIVE SHAFT GROUP



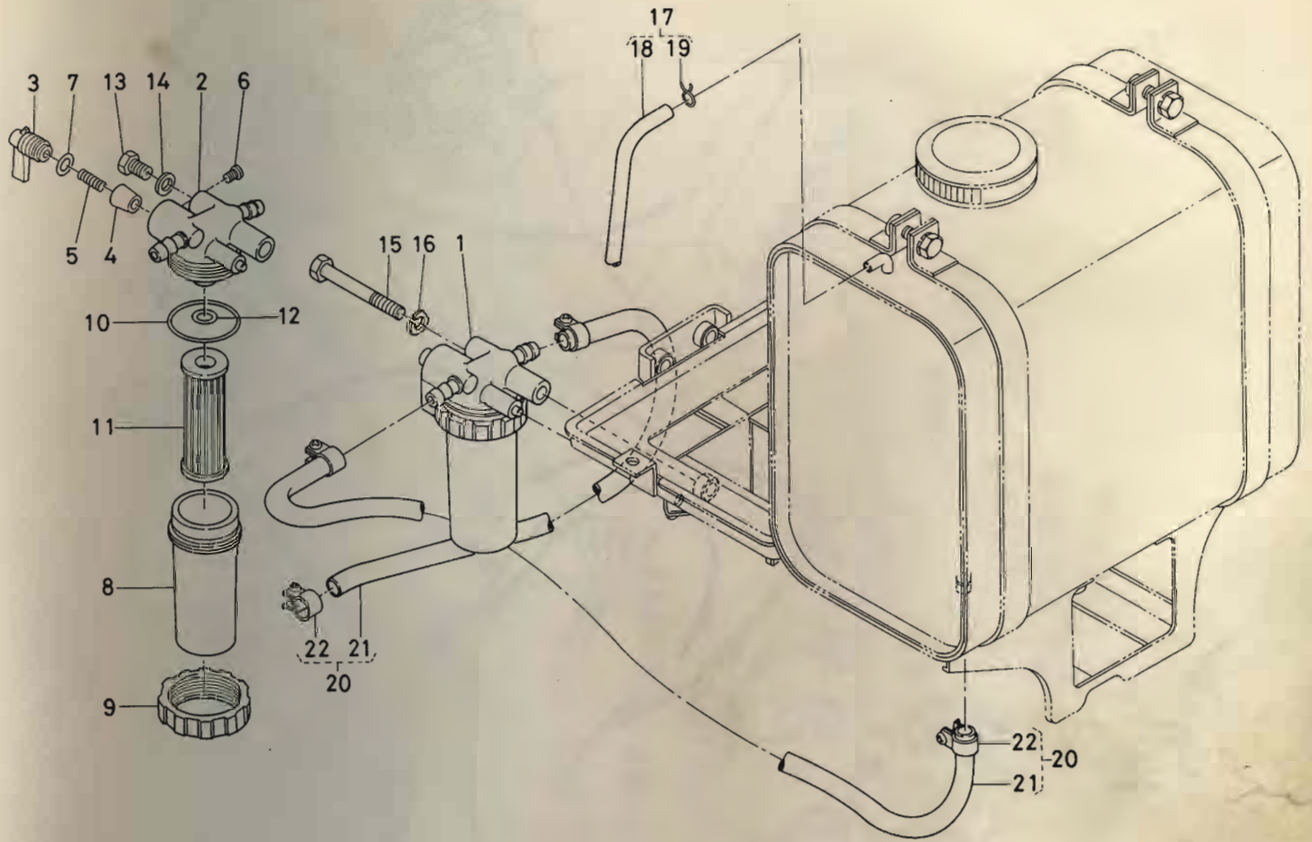
REF NO.	LE VEL	J-ト NO. CODE NO.	品名	DESCRIPTION	数量	備考
1	.1	60591-5716-3	パイプ 2	PIPE	1	
2	.1	60591-5717-2	パイプ 3	PIPE	1	
3	.1	60591-5721-1	ジョイントケース	CASE, JOINT	1	
4	.1	01120-50835	ボルト	BOLT	3	M08-35サカネツキ
5	.1	60591-5689-1	ボルト	BOLT	2	
6	.1	04717-00600	ワッシャー	WASHER, SEAL	2	M05
7	.1	60591-5722-3	パッキング	PACKING	1	
8	.1	60591-5719-1	バンド	BAND	1	
9	.1	60591-5712-3	ブッシュ	BUSH	1	
10	.1	09230-20325	オイルシール	SEAL, OIL	1	(VC 20*32*5)
11	.1	50611-5721-2	ドライブシャフト	SHAFT, DRIVER	1	
12	.1	60591-5634-2	ジョイント 2	JOINT	1	
13	.1	60591-5631-5	ジョイント 1	JOINT	3	
14	.1	05411-00628	スプリングピン	PIN, SPRING	3	0.6-28
15	.1	60591-5632-1	ユニバーサルジョイントアッシー	ASSY JOINT, UNIVERSAL	2	
16	.1	04611-00200	内部クリップ	CLIP, INTERNAL	8	207W

35. エアークリーナ関係 AIR CLEANER GROUP



REF No.	LE VEL	コード NO. CODE NO.	ヒンメイ	DESCRIPTION	コウ UNIT	ヒ REMARKS
1	.1	15241-1101-4	エアークリーナ アツシ	ASSY CLEANER, AIR	1	
2	..2	15241-1115-1	エアークリーナ ボディ	BODY, AIR CLEANER	1	
3	..2	15241-8745-1	エアークリーナ ラベル	LABEL, AIR CLEANER	1	
4	..2	15241-1108-1	エアークリーナ エレメント アツシ	ASSY ELEMENT	1	
5	..3	15241-1122-1	エアークリーナ エレメント	ELEMENT, AIR CLEANER	1	
6	..3	15241-8775-1	ケイシキ マーク	MARK	1	
7	..2	15241-9181-1	チヨウ ボルト	BOLT, WING	1	
8	..2	15241-1141-1	ハツクル カバ	COVER, BAFFLE	1	
9	..2	15241-1117-1	エアークリーナカバ ハツキン	PACKING, COVER	1	
10	..2	15241-1116-1	エアークリーナ カバ	COVER, AIR CLEANER	1	
11	..2	15241-8748-1	エアークリーナエレメント ラベル	LABEL, ELEMENT	1	
12	..2	15241-8749-1	エアークリーナエレメント ラベル	LABEL, ELEMENT	1	
13	..2	15241-1135-1	エアークリーナ キャップ	CAP, AIR CLEANER	1	
14	.1	15241-1125-1	エアークリーナ ハント	BAND, AIR CLEANER	1	
15	.1	34150-1397-1	クッション	CUSHION	1	
16	.1	01150-50840	ボルト	BOLT	1	M08P1.25-40
17	.1	04512-50080	ワッシャ サカネ	WASHER, SPRING	1	M08
18	.1	02114-50080	ナツト	NUT	1	M08P1.25
19	.1	15241-1162-2	インレット ハーフ	PIPE, INLET	1	
20	.1	15221-1172-2	ハーフ ハント	BAND, PIPE	2	
21	.1	01120-50816	ボルト	BOLT	2	M08-16サカネツキ

36. フューエルフィルタ関係 FUEL FILTER GROUP



REF NO.	LE VEL	コード NO.	品名	DESCRIPTION	数量	備考
1	.1	15231-4301-3	フューエルフィルタ アツシ	ASSY FILTER, FUEL	1	
2	..2	15231-4351-2	コックホ*テ*	BODY, COCK	1	
3	..2	14301-4352-1	コックレハ*	LEVER, COCK	1	
4	..2	14301-4381-1	テハ*ハ*ルバ*	TAPER VALVE	1	
5	..2	14301-4382-1	ハ*ルバ*スフ*リンク*	SPRING, VALVE	1	
6	..2	14301-4383-1	レハ*トメコネシ*	SCREW, LEVER	1	
7	..2	14301-4384-1	レハ* Oリング*	O RING, LEVER	1	
8	..2	15231-4358-1	フィルタ* カツフ*	CUP, FILTER	1	
9	..2	14301-4359-1	リチ*ニツク* リンク*	RETENING RING	1	
10	..2	14301-4322-1	フィルタ* カツフ* Oリング*	O RING, FILTER	1	
11	..2	15231-4356-2	フィルタ* エレメント	ELEMENT, FILTER	1	
12	..2	14301-4357-1	フィルタ* Oリング*	O RING, FILTER	1	
13	..2	15231-4328-2	エア*スキ フ*ラク*	PLUG, BREATHER	2	
14	..2	14301-4329-1	エア*スキ フ*ラク* ハ*ツキン	PACKING, BREATHER PLU	2	
15	.1	01150-50865	ボ*ルト	BOLT	1	M08P1.25-65
16	.1	04512-50080	ハ*ネ サ*カ*ネ	WASHER, SPRING	1	M08
17	.1	15241-4204-2	フューエルオーハ*フロ*ハ*イフ* アツシ	ASSY PIPE, FUEL OVER	1	
18	..2	15241-4252-2	フューエルオーハ*フロ*ハ*イフ*	PIPE, FUEL OVER FLOW	1	
19	..2	10244-4232-1	ハ*イフ* クリツフ*	CLIP, PIPE	2	
20	.1	15241-4201-1	フューエル ハ*イフ* アツシ	ASSY PIPE, FUEL	2	
21	..2	15241-4211-1	フューエル ハ*イフ*	PIPE, FUEL	1	
22	..2	14301-4275-1	ハ*イフ* クリツフ*	CLIP, PIPE	2	