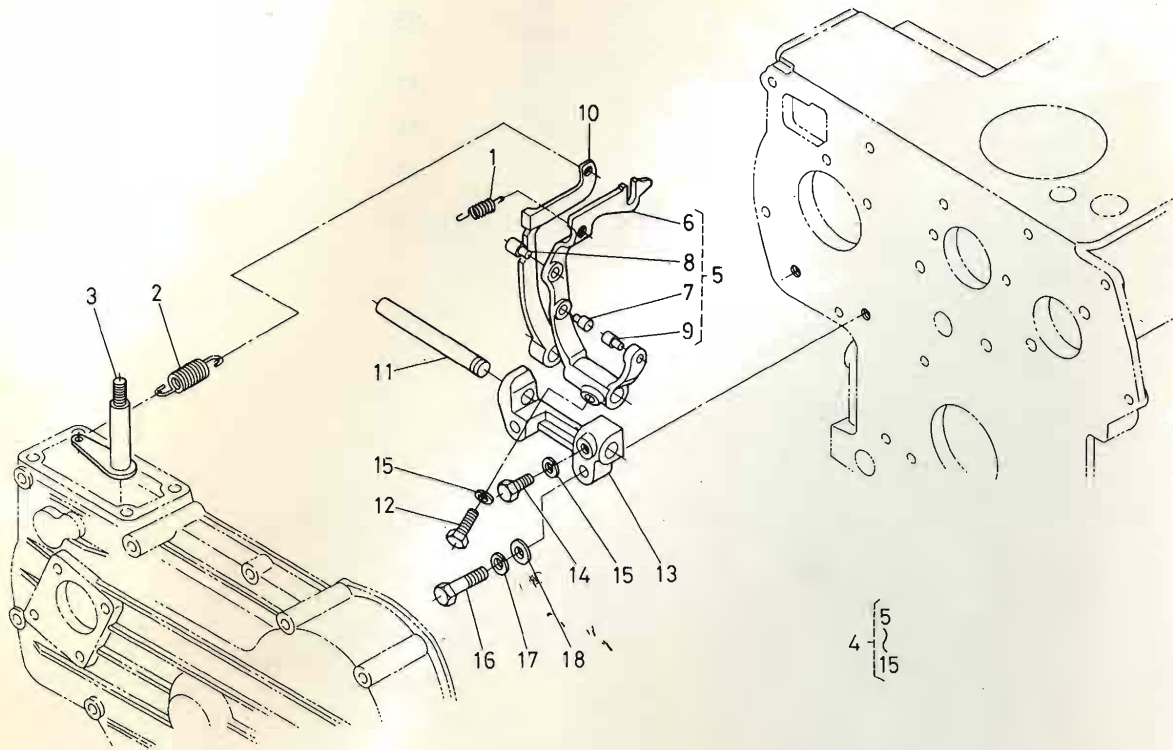
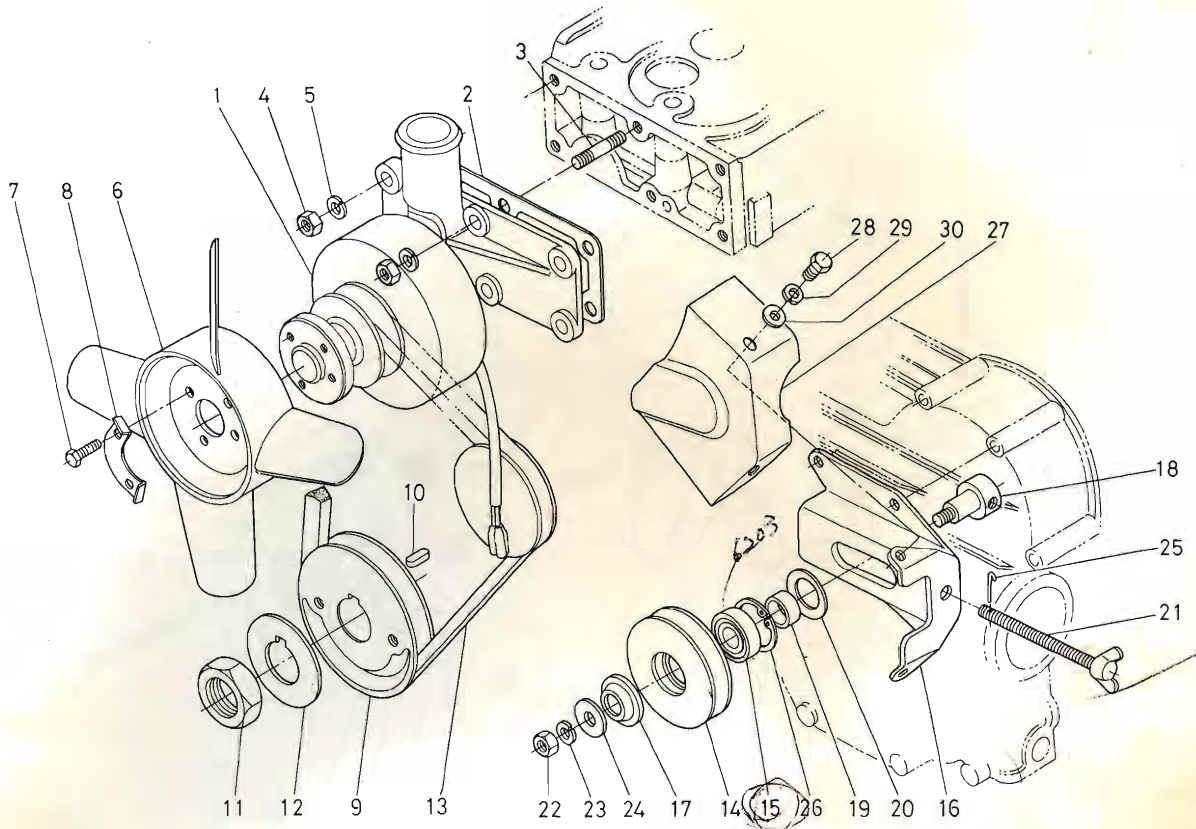


15. ガバナ関係 GOVERNOR GROUP



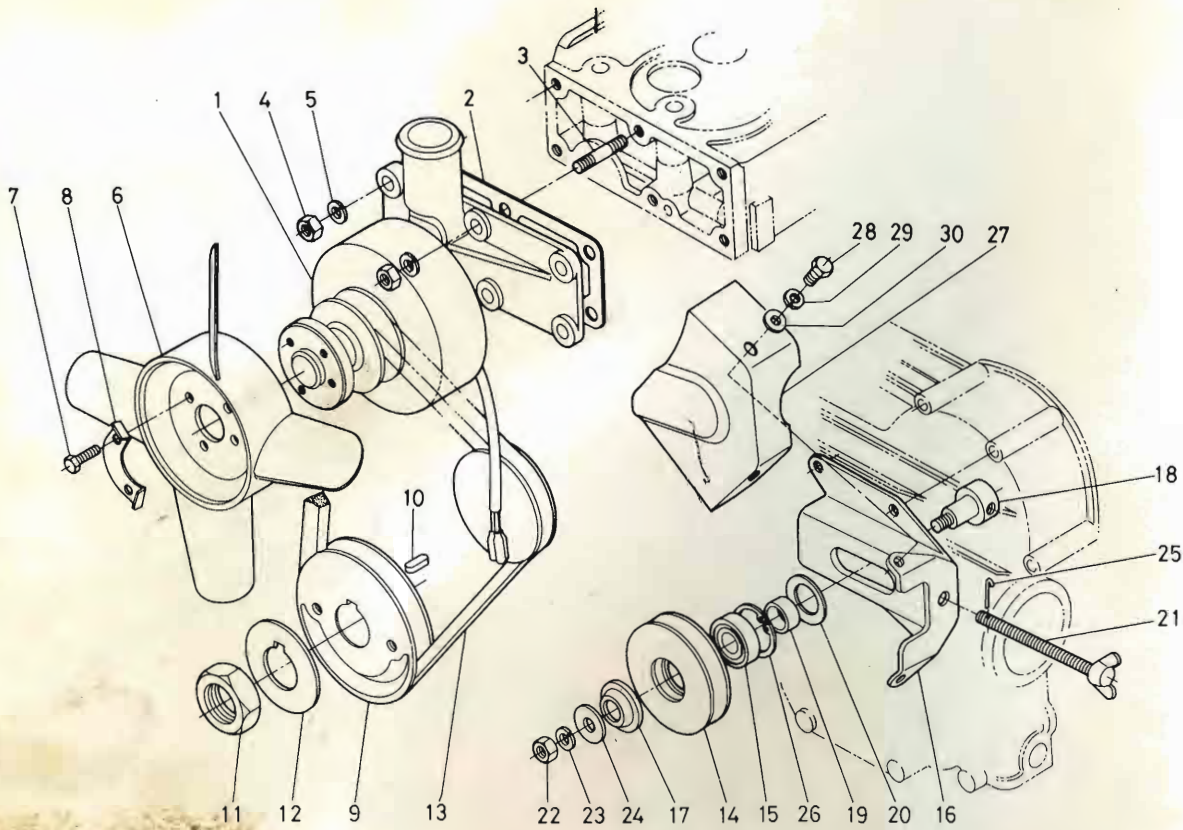
REF NO.	LE VEL	コード NO.	品名	DESCRIPTION	数量	備考
1	.1	15221-5648-2	スタート スプリング	SPRING, START	1	
2	.1	15241-5641-2	ガバナ スプリング	SPRING, GOVERNOR	1	
3	.1	15221-5602-1	ガバナレバー コンプ	COMP. LEVER, GOVERNOR	1	
4	.1	15241-5605-2	フォークレバー アツシ	ASSY LEVER, FORK	1	
5	..2	15221-5604-1	フォークレバー 1 コンプ	COMP. LEVER, FORK	1	
6	..3	15221-5612-6	フォークレバー 1	LEVER, FORK	1	
7	..3	15021-5616-4	フォークレバー ピン 1	PIN, FORK LEVER	1	
8	..3	15221-5617-2	フォークレバー ピン 2	PIN, FORK LEVER	1	
9	..3	15221-5618-2	フォークレバー ピン 3	PIN, FORK LEVER	1	
10	..2	15221-5613-2	フォークレバー 2	LEVER, FORK	1	
11	..2	15221-5615-1	フォークレバー シャフト	SHAFT, FORK LEVER	1	
12	..2	15021-5624-3	フォークレバー シャフト ボルト	BOLT	1	
13	..2	15241-5623-2	フォークレバー ホルダー	HOLDER, FORK LEVER	1	
14	..2	15221-6641-1	ボルト	BOLT	1	
15	..2	04512-50060	ハネ サカネ	WASHER, SPRING	2	M06
16	.1	01153-50832	ボルト	BOLT	2	M08P1.25-32
17	.1	04512-50080	ハネ サカネ	WASHER, SPRING	2	M08
18	.1	04012-50080	ヒラ サカネ	WASHER, PLAIN	2	M08

16. ダイナモ関係 DYNAMO GROUP



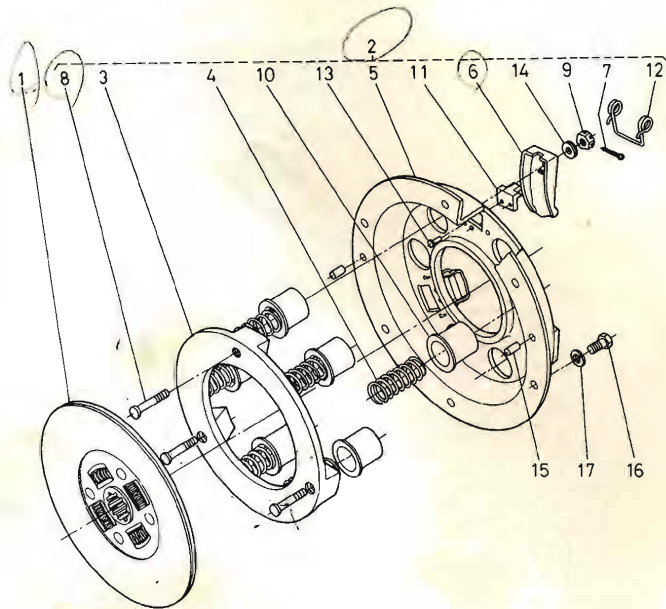
REF NG.	LE VEL	コード NO. CODE NO.	ヒンメイ	DESCRIPTION	ボウ UNIT	ヒ REMARKS
1	.1	15241-6401-2	ダイナモ アツシ	ASSY DYNAMO	1	
2	.1	15241-7292-1	ウォーターポンジ ハツキン	PACKING, WATER FLANGE	1	
3	.1	01513-50822	スタッド	STUD	6	M08P1.25-22
4	.1	02156-50080	ナット	NUT	6	M08P1.25
5	.1	04512-50080	ワッシャー サマネ	WASHER, SPRING	6	M08
6	.1	15241-7401-1	ファン アツシ	ASSY FAN	1	
7	.1	01053-50610	ボルト	BOLT	4	M06P1.00-10
8	.1	15131-7423-3	ファン サマネ	WASHER, FAN	2	
9	.1	15241-7428-1	ファンクワプーリ	PULLEY, FAN DRIVE	1	
10	.1	05712-00720	フェイスキー	KEY, FEATHER	1	07-20
11	.1	15221-2336-1	クランクシャク ナット	NUT, CRANKSHAFT	1	
12	.1	15221-2338-1	クランクシャク サマネ	WASHER, CRANKSHAFT	1	
13	.1	15241-9701-1	31 フイヘルム	BELT, V	1	
14	.1	14301-7432-3	テンションプーリー	PULLEY, TENSION	1	
15	.1	14301-7419-2	ボールベアリング <i>6203</i>	BEARING, BALL	1	
16	.1	15241-7441-3	テンションプーリー サポート	SUPPORT, TEN-PULLEY	1	
17	.1	15231-7477-1	テンションプーリー カバー <i>11</i>	TENSION PULLEY COVER	1	
18	.1	15231-7433-1	テンションプーリー シャク	SHAFT, TENSION PULLEY	1	
19	.1	14301-7443-2	カラー 1	COLLAR	1	
20	.1	14301-7478-2	テンションプーリー カバー 2	TENSION PULLEY COVER	1	

16. ダイナモ関係 DYNAMO GROUP



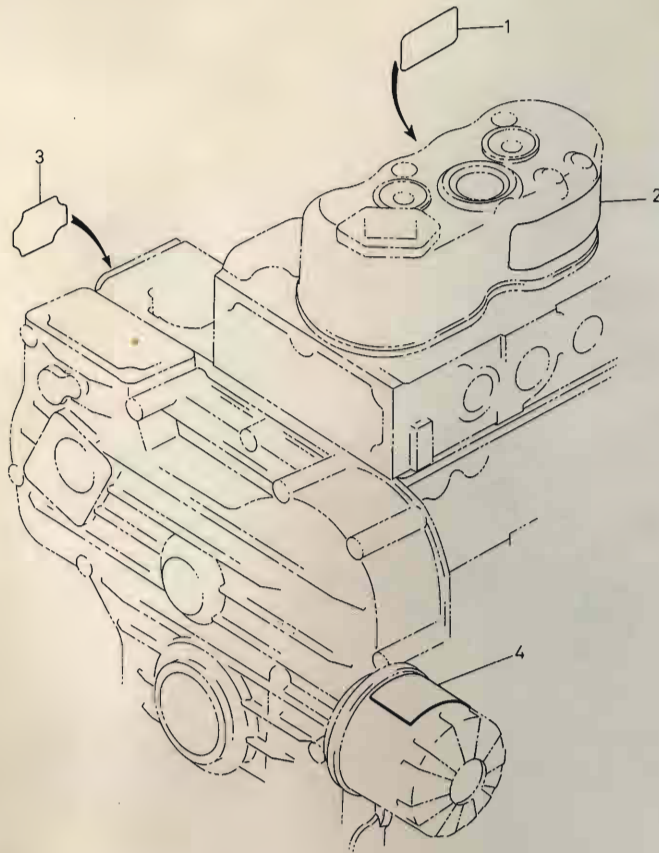
REF NO.	LE VEL	コード NO. CODE NO.	ヒ ツ メ イ	DESCRIPTION	コウ ユ UNIT	ヒ ヲ コウ REMARKS
21	.1	14311-7497-1	テンション ボルト	BOLT, TENSION	1	
22	.1	02018-50100	ナット	NUT	1	M10P1.25
23	.1	04512-50100	ハネ サカネ	WASHER, SPRING	1	M10
24	.1	04013-50100	ヒラ サカネ	WASHER, PLAIN	1	M10
25	.1	14311-7498-1	ワイヤ	WIRE	1	
26	.1	04611-00400	アナ サークリップ	CIR-CLIP, INTERNAL	1	4074
27	.1	01053-50610	ボルト	BOLT	2	M06P1.00-10
28	.1	04512-50060	ハネ サカネ	WASHER, SPRING	2	M06
29	.1	04012-50060	ヒラ サカネ	WASHER, PLAIN	2	M06
30	.1	15231-7434-2	テンションプーリー カバー	TENSION PULLEY COVER	1	

17. クラッチ関係 CLUTCH GROUP



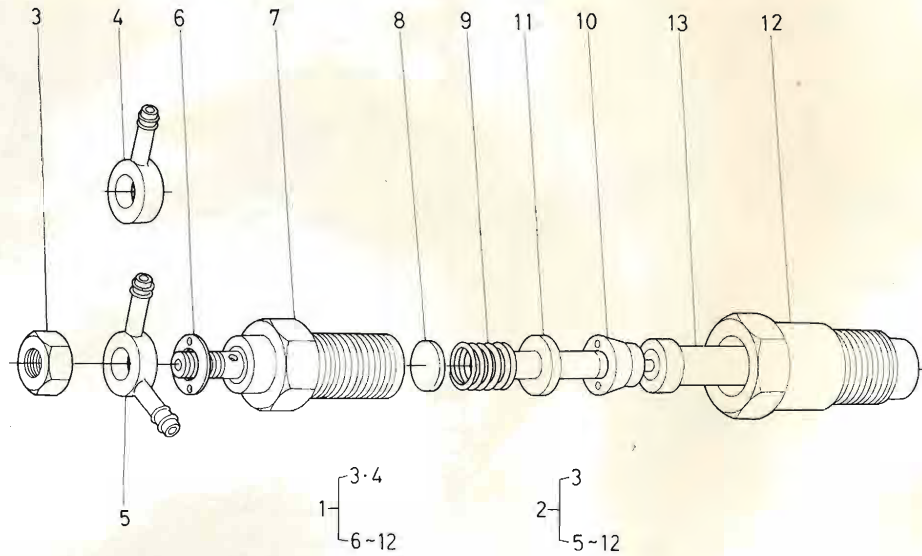
REF NO.	LE VEL	コード NO. CODE NO.	ヒンメイ	DESCRIPTION	コウケヒコウ UNIT REMARKS
1	.1	66591-1330-1	クラッチ ディスク アツシ	ASSY DISK, CLUTCH	1
2	.1	66591-1340-1	プレッシャ フレート アツシ	ASSY PLATE, PRESSURE	1
3	..2	32130-1451-1	プレッシャ フレート	PLATE, PRESSURE	1
4	..2	66591-1331-1	プレッシャ スプリング	SPRING, PRESSURE	6
5	..2	32130-1453-1	クラッチ カバー	COVER, CLUTCH	1
6	..2	32130-1454-2	クラッチ レバー	LEVER, CLUTCH	3
7	..2	32130-1450-1	スプリットピン	PIN, SPLIT	3
8	..2	32130-1457-1	リリース レバー アイボルト	BOLT	3
9	..2	32130-1458-1	リリース レバー ナット	NUT	3
10	..2	32130-1459-1	プレッシャ スプリング キャップ	CAP, PRESSURE SPRING	6
11	..2	32130-1462-1	レバー シート	SEAT, LEVER	3
12	..2	32130-1463-1	リターン スプリング	SPRING, RETURN	3
13	..2	32130-1464-1	リベット	RIVET	6
14	..2	32130-1465-1	リリース ヨーク ワッシャ	WASHER, RELEASE YOKE	3
15	.1	05012-00614	アイソピン	PIN, STRAIGHT	2 06-14
16	.1	01153-50816	ボルト	BOLT	6 M08P1.25-16
17	.1	04512-50080	ワッシャ スプリング	WASHER, SPRING	6 M08

18. 銘板関係 NAME PLATE GROUP



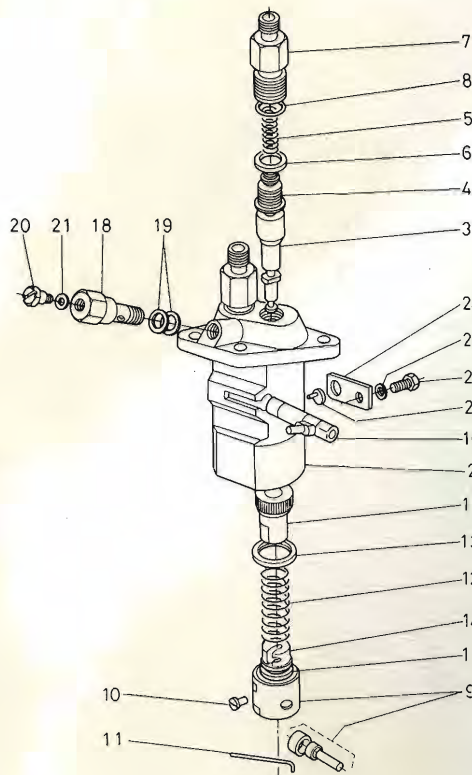
REF NO.	LE VEL	コード NO. CODE NO.	ヒシメイ	DESCRIPTION	コウ UNIT	ヒコウ REMARKS
1	.1	15221-8722-1	クロープラグ ラベル	LABEL, GLOW PLUG	1	
2	.1	15231-8731-1	オイル ラベル	LABEL, OIL	1	
3	.1	15221-8721-1	チェウイ ラベル	LABEL, INSTRUCTION	1	
4	.1	15241-8721-1	チェウイ ラベル	LABEL, INSTRUCTION	1	

19. ノズルホルダ分解関係 NOZZLE HOLDER GROUP



REF. NO.	LE VEL	J-TO NO. CODE NO.	ヒ ツ メ イ	DESCRIPTION	UNIT	REMARKS
1	..2	15221-5301-1	ノズルホルダ	1 サブアッシ	1	ASSY HOLDER, NOZZLE
2	..2	15221-5303-1	ノズルホルダ	2 サブアッシ	1	ASSY HOLDER, NOZZLE
3	..3	15221-9202-1	ナット		1	NUT
4	..3	15221-9568-1	アイジョイント	1	1	JOINT, EYE
5	..3	15221-9569-1	アイジョイント	2	1	JOINT, EYE
6	..3	15221-9402-1	ヒラシメ		1	WASHER, PLAIN
7	..3	15221-5314-1	ノズルホルダ	ボデー	1	BODY, NOZZLE HOLDER
8	..3	15221-5323-1	アジャスト	ワッシャー	1	WASHER, ADJUSTING
9	..3	15221-5317-1	ノズル	スプリング	1	SPRING, NOZZLE
10	..3	15221-5335-1	フェイス	ピース	1	PIECE, DISTANCE
11	..3	15221-5316-1	プッシュ	ロッド	1	ROD, PUSH
12	..3	15221-5328-1	ノズル	ナット	1	NUT, NOZZLE
13	..2	15021-5361-1	ノズル	ピース	1	PIECE, NOZZLE

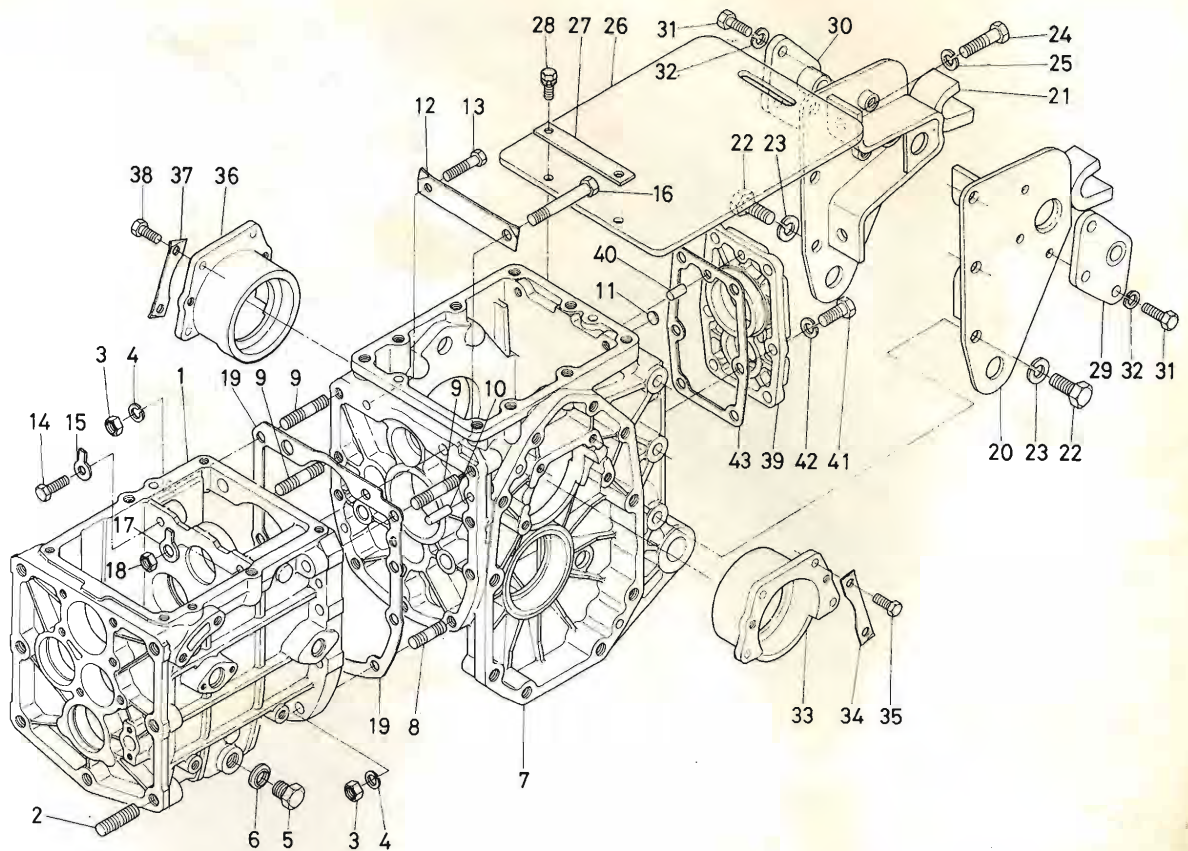
20. インジェクションポンプ関係 INJECTLON PUMP GROUP



REF NO.	LE VEL	コード NO. CODE NO.	品名 DESCRIPTION	数量 UNIT	備考 REMARKS
1	..1	15241-5101-2	インジェクションポンプ アッシー	1	
2	..2	15241-5108-1	ポンプハウジング	1	
3	..2	15241-5105-1	ポンプエレメント	2	
4	..2	15331-5103-1	デリバリーバルブ	2	
5	..2	15331-5123-1	デリバリーバルブスプリング	2	
6	..2	15331-5124-1	デリバリーバルブガスケット	2	
7	..2	15331-5122-1	デリバリーバルブホルダー	2	
8	..2	15331-9676-1	オーリング	2	
9	..2	15331-5107-1	タペットアッシー	2	
10	..2	15331-5125-1	タペットガイドピン	2	
11	..2	15331-5143-1	クランプピン	2	
12	..2	15331-5128-1	プランジャースプリング	2	
13	..2	15331-5127-1	スプリングシート上	2	
14	..2	15331-5129-1	スプリングシート下	2	
15	..2	15241-5149-1	シム	999	
16	..2	15241-5106-1	コントロールラック	1	
17	..2	15331-5138-1	コントロールスリーブ	2	
18	..2	15241-5132-1	ボルト スクリュー	1	
19	..2	15331-9665-1	パッキング	2	
20	..2	15331-5135-1	エアブリーダースクリュー	1	
21	..2	15331-9666-1	パッキング	1	
22	..2	15331-5148-1	カラー	1	
23	..2	04512-00060	バネサカネ	1	MOB
24	..2	15241-5139-1	調整プレート	1	
25	..2	15331-9101-1	ボルト	1	

1. トランスミッションケース関係 TRANSMISSION CASE GROUP

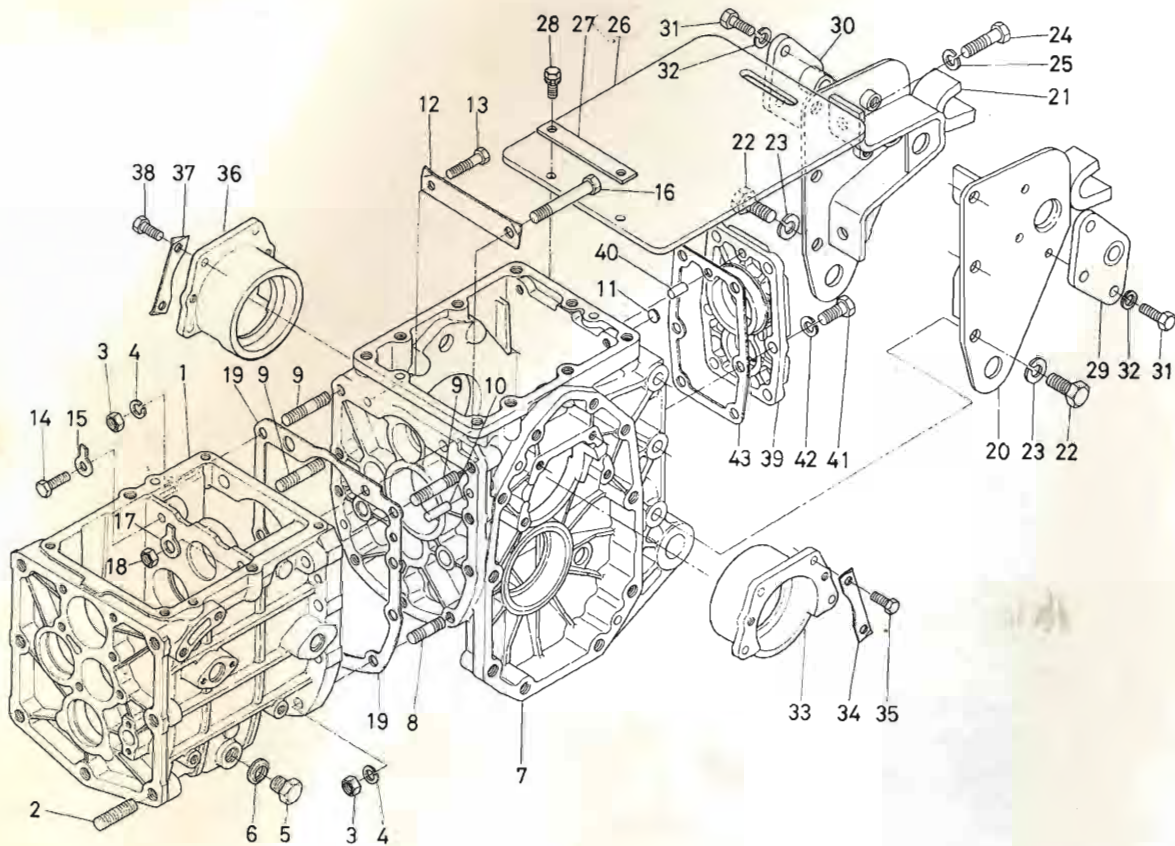
[B7000]



REF NO.	LE VEL	コード NO. CODE NO.	ヒ ヅ メ イ	DESCRIPTION	コウ ユ UNIT	ヒ コウ REMARKS
1	.1	66611-1111-1	トランスミッション ケース	CASE, TRANSMISSION	1	
2	.1	01552-51220	スタッド	STUD	7	M12P1.75-20
3	.1	02118-50100	ナット	NUT	9	M10P1.25
4	.1	04512-50100	ハネ サカネ	WASHER, SPRING	9	M10
5	.1	06331-35016	プラグ	PLUG	1	
6	.1	04717-01600	ゴムつき サカネ	WASHER, SEAL	1	M16
7	.1	66611-1112-1	デフキヤ ケース	CASE, DIFFERENTIAL	1	
8	.1	01552-51035	スタッド	STUD	6	M10P1.50-35
9	.1	01552-51050	スタッド	STUD	3	M10P1.50-50
10	.1	05012-00825	エイコウ ピン	PIN, STRAIGHT	2	08-25
11	.1	06311-75012	ハネチ プラグ	PLUG, EXPANSION	2	
12	.1	06591-1144-1	マウントメイト	PLATE, LOCK	1	
13	.1	01153-50838	ボルト	BOLT	1	M08P1.25-38
14	.1	01153-50825	ボルト	BOLT	1	M08P1.25-25
15	.1	04111-50080	シタキ サカネ	WASHER, TONGUED	1	
16	.1	66611-1114-1	ボルト	COVER, CASE	1	
17	.1	04111-50100	シタキ サカネ	WASHER, TONGUED	1	
18	.1	02118-50100	ナット	NUT	1	M10P1.25
19	.1	66611-1113-1	パッキング	PACKING	1	
20	.1	66611-1121-4	2 テンリンク フラケット ヒョリ	BRACKET, 2-POINT LINK	1	
21	.1	66611-1123-4	2 テンリンク フラケット ミキ	BRACKET, 2-POINT LINK	1	
22	.1	01150-51228	ボルト	BOLT	6	M12P1.75-28
23	.1	04512-50120	ハネ サカネ	WASHER, SPRING	6	M12
24	.1	01150-51235	ボルト	BOLT	4	M12P1.50-35
25	.1	04512-50100	ハネ サカネ	WASHER, SPRING	4	M10

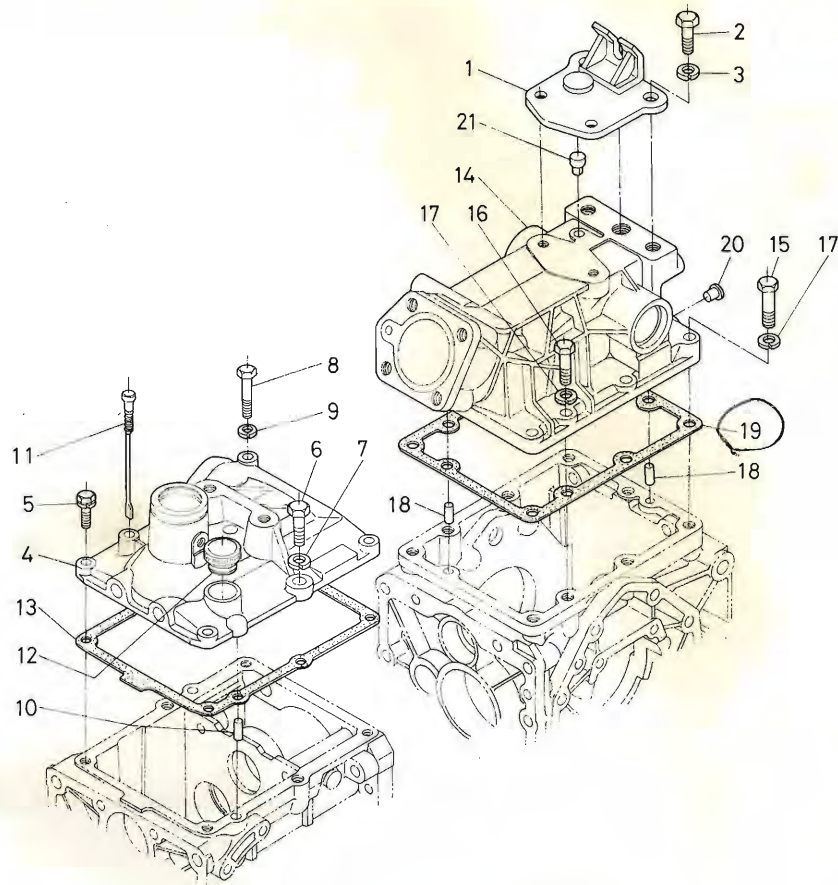
1. トランスミッションケース関係 TRANSMISSION CASE GROUP

2.



REF NO.	LE VEL	J-T* NO. CODE NO.	ヒンメイ	DESCRIPTION	コウ ユニ ャ	ヒコウ REMARKS	REF NO.
26	.1	66611-1126-4	ジョイントカバー	COVER, JOINT	1		1
27	.1	66611-1127-1	カバーオサ	RETAINER	1		2
28	.1	01120-50820	ボルト	BOLT	2	M08-20サカネツキ	3
29	.1	66611-1128-2	レンゲツ フレート ヒタリ	PLATE, CONNECTING LH	1		4
30	.1	66611-1129-2	レンゲツ フレート ミキ	PLATE, CONNECTING RH	1		5
31	.1	01173-51022	ボルト	BOLT	6	M10P1.25-22	6
32	.1	04512-50100	ハネサカネ	WASHER, SPRING	6	M10	7
33	.1	66611-1151-1	デフベアリングホルダ ヒタリ	HOLDER, DIFF BEARING	1		8
34	.1	66611-1152-1	マウントメイス	PLATE, LOCK	2		9
35	.1	01150-50820	ボルト	BOLT	4	M08P1.25-20	10
36	.1	66611-1181-1	デフベアリングホルダ ミキ	HOLDER, DIFF BEARING	1		11
37	.1	66611-1152-1	マウントメイス	PLATE, LOCK	2		12
38	.1	01150-50820	ボルト	BOLT	4	M08P1.25-20	13
39	.1	66611-1221-3	ウシロカバー	COVER, REAR	1		14
40	.1	05012-00816	エイコウピン	PIN, STRAIGHT	1	08-16	15
41	.1	01150-51025	ボルト	BOLT	6	M10P1.50-25	16
42	.1	04512-50100	ハネサカネ	WASHER, SPRING	6	M10	17
43	.1	66611-1222-1	パッキン	PACKING	1		18
							19
							20
							21

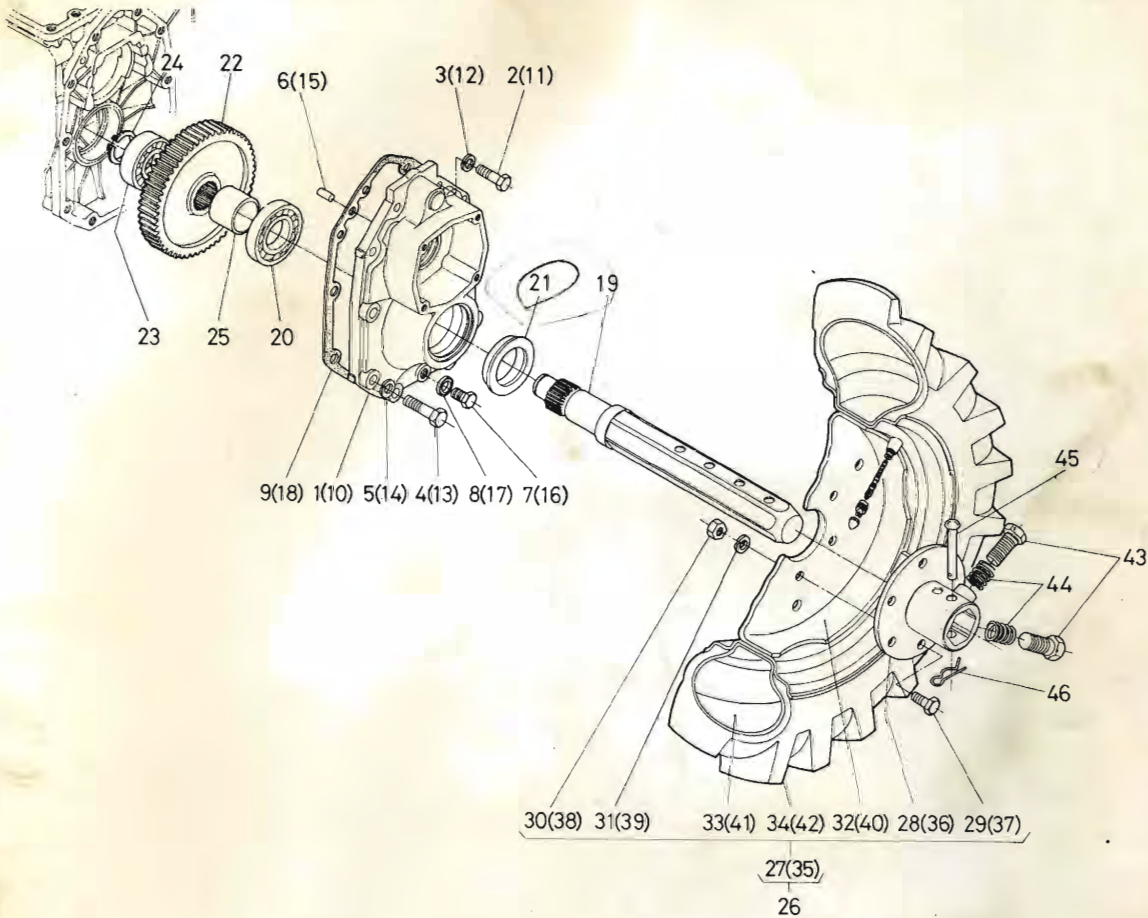
2. ジョウブカバー関係 CASE COVER GROUP



REF NO.	LE VEL	コード NO. CODE NO.	品名 ITEM NAME	DESCRIPTION	取付 UNIT	備考 REMARKS
1	.1	66611-1191-1	チェーンブラケット	BRACKET, CHAIN	1	
2	.1	01153-51235	ボルト	BOLT	2	M12P1.75-35
3	.1	04512-50120	ワッシャー	WASHER, SPRING	2	M12
4	.1	66591-1113-6	ジョウブカバー	COVER, CASE FRONT	1	
5	.1	01120-50830	ボルト	BOLT	3	M08-30ワッシャー
6	.1	01150-51035	ボルト	BOLT	2	M10P1.50-35
7	.1	04512-50100	ワッシャー	WASHER, SPRING	2	M10
8	.1	01150-50845	ボルト	BOLT	1	M08P1.25-45
9	.1	04512-50080	ワッシャー	WASHER, SPRING	1	M08
10	.1	05012-00816	ピン	PIN, STRAIGHT	2	08-16
11	.1	66591-1138-1	オイルゲージ	GAUGE, OIL	1	
12	.1	66591-1145-1	キャップ	CAP	1	
13	.1	66591-1122-2	パッキング	PACKING	1	
14	.1	66611-1251-2	ジョウブカバー	COVER, CASE REAR	1	
15	.1	01153-51040	ボルト	BOLT	3	M10P1.50-40
16	.1	01153-51035	ボルト	BOLT	6	M10P1.50-35
17	.1	04512-50100	ワッシャー	WASHER, SPRING	9	M10
18	.1	05012-00816	ピン	PIN, STRAIGHT	2	08-16
19	.1	66611-1252-1	パッキング	PACKING	1	
20	.1	66591-1129-1	メッシュ	PLUG 2	2	
21	.1	66591-1135-1	ブレスター	BREATHER	1	

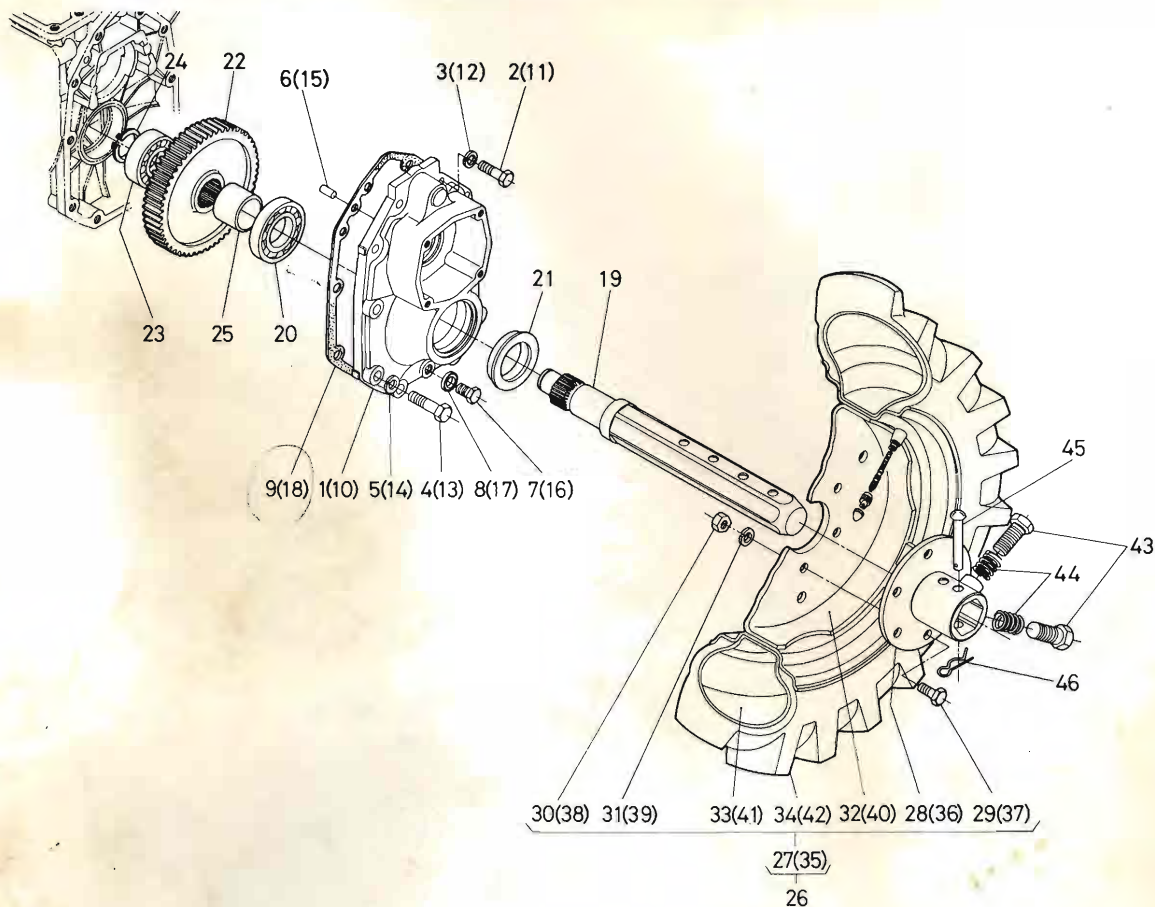
3. 車軸関係 AXLE CASE GROUP

3.



REF NO.	LE VEL	コード NO. CODE NO.	品名	DESCRIPTION	数量 UNIT	備考 REMARKS	REF NO.
1	.1	66611-1261-2	シャシケース ヒダリ	CASE, AXLE LH	1		26
2	.1	01153-51035	ボルト	BOLT	4	M10P1.50-35	27
3	.1	04512-50100	ハネ サガネ	WASHER, SPRING	4	M10	28
4	.1	01153-51250	ボルト	BOLT	6	M12P1.75-50	29
5	.1	04512-50120	ハネ サガネ	WASHER, SPRING	6	M12	30
6	.1	05012-00816	アイジウ ピン	PIN, STRAIGHT	2	08-16	31
7	.1	06331-35012	プラグ	PLUG	1		32
8	.1	04717-01200	ゴムツキ サガネ	WASHER, SEAL	1	M12	33
9	.1	66591-1124-2	パッキン	PACKING	1		34
10	.1	66611-1271-2	シャシケース ミキ	CASE, AXLE RH	1		35
11	.1	01153-51035	ボルト	BOLT	4	M10P1.50-35	36
12	.1	04512-50100	ハネ サガネ	WASHER, SPRING	4	M10	37
13	.1	01153-51250	ボルト	BOLT	6	M12P1.75-50	38
14	.1	04512-50120	ハネ サガネ	WASHER, SPRING	6	M12	39
15	.1	05012-00816	アイジウ ピン	PIN, STRAIGHT	2	08-16	40
16	.1	06331-35012	プラグ	PLUG	1		41
17	.1	04717-01200	ゴムツキ サガネ	WASHER, SEAL	1	M12	42
18	.1	66591-1124-2	パッキン	PACKING	1		43
19	.1	66591-1711-4	コウシャシク	AXLE, REAR	2		44
20	.1	08101-06306	ボール ベアリング	BEARING, BALL	2	(5306)	45
21	.1	09500-0001 66611-1712-1	オイル シール	SEAL, OIL	2	(TCFY50*68*14)	46
22	.1	66611-1713-1	55 キヤ	GEAR, SPUR	2		
23	.1	08101-06208	ボール ベアリング	BEARING, BALL	2	(6208)	
24	.1	04612-00300	シク サークリツフ	CIR-CLIP, EXTERNAL	2	307L	
25	.1	66611-1714-1	カラー	COLLAR	2		

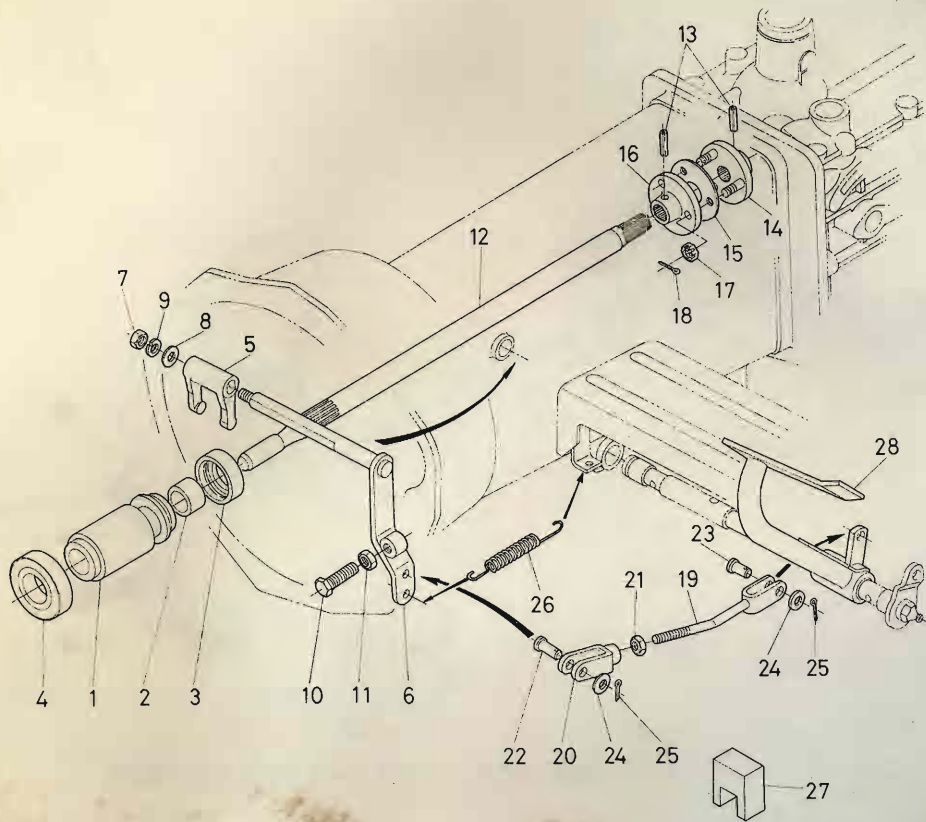
3. 車軸関係 AXLE CASE GROUP



REF NO.	LE VEL	J-TO CODE NO.	品名	DESCRIPTION	数量	備考
NO.					UNIT	REMARKS
26	.1	961801-017-1	8-16 ハイラック ハブ アツシ	ASSY REAR WHEEL 8-14	1	
27	..2	961801-107-1	8-16 ハイラック ハブ ヒヤリアツシ	ASSY REAR WHEEL LH	1	
28	..3	66611-1741-1	シャリン ハブ	HUB, WHEEL	1	
29	..3	01073-51228	ボルト	BOLT	6	M12P1.25-28
30	..3	02076-50120	ナット	NUT	6	M12P1.25
31	..3	04512-50120	ハネ サガネ	WASHER, SPRING	6	M12
32	..3	960180-143-2	ホイール	WHEEL	1	
33	..3	66551-1721-1	チューブ	TUBE	1	
34	..3	960180-142-1	タイヤ	TIRE	1	
35	..2	961801-170-1	8-16 ハイラック ハブ ミキ アツシ	ASSY REAR WHEEL RH	1	
36	..3	66611-1741-1	シャリン ハブ	HUB, WHEEL	1	
37	..3	01073-51228	ボルト	BOLT	6	M12P1.25-28
38	..3	02076-50120	ナット	NUT	6	M12P1.25
39	..3	04512-50120	ハネ サガネ	WASHER, SPRING	6	M12
40	..3	960180-143-2	ホイール	WHEEL	1	
41	..3	66551-1721-1	チューブ	TUBE	1	
42	..3	960180-142-1	タイヤ	TIRE	1	
43	.1	63733-1725-4	シャリンハブ トメネシ	BOLT, WHEEL HUB SET	4	
44	.1	63512-1723-3	ハブ セットボルト ハネ	SPRING, SET BOLT	4	
45	.1	63733-1727-2	ホイールチューブ ヒオン	PIN, WHEEL TUBE	2	
46	.1	63733-1728-1	ハネヒオン	PIN, SNAP	2	

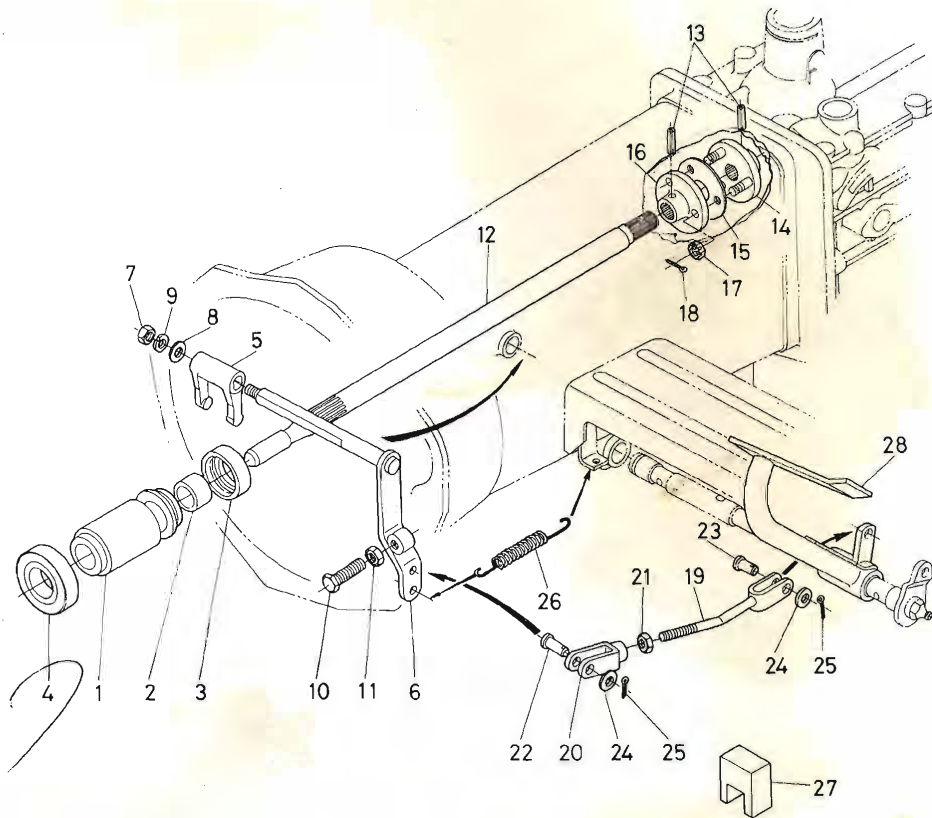
4. クラッチロッド関係 CLUTCH ROD GROUP

4.



REF NO.	LE VEL	コード NO. CODE NO.	品名	DESCRIPTION	数量 UNIT	備考 REMARKS	REF NO.
1	.1	66611-1331-1	リリース「ハ」アリンクホルダ	HOLDER, DIFF BEARING	1		21
2	.1	66611-1332-1	フェルト 1	FELT	1		22
3	.1	66611-1333-1	フェルト キャップ 1	CAP, FELT	1		23
4	.1	32150-1482-1	クラッチリリース「ハ」アリンク	BEARING, THRUST BALL	1		24
5	.1	66591-1325-1	クラッチリリース フォーク	FORK, CLUTCH RELEASE	1		25
6	.1	66591-1326-4	クラッチ ロッド	ROD, CLUTCH	1		26
7	.1	02114-50080	ナット	NUT	1	M08P1.25	27
8	.1	04012-50080	ヒラ サカネ	WASHER, PLAIN	1	M08	28
9	.1	04512-50080	ハネ サカネ	WASHER, SPRING	1	M08	
10	.1	01172-51050	ボルト	BOLT	1	M10P -50	
11	.1	02116-50100	ナット	NUT	1	M10P1.25ウスカ	
12	.1	66611-1411-1	スイングシャフト	SHAFT, PROPELLER	1		
13	.1	05411-00525	スプリングピン	PIN, SPRING	2	0.5-25	
14	.1	66591-1329-2	ピンツキフランジ	FLANGE, PIN	1		
15	.1	66591-1328-1	フランジホウシヨコ	RUBBER, FLANGE	1		
16	.1	66591-1327-1	フランジ	FLANGE	1		
17	.1	02312-50080	ミゾツキナット	NUT, SLOTTED	3	M08P1.25	
18	.1	05511-50215	ツリピン	PIN, SPLIT	3	0.2-15	
19	.1	66591-4322-4	クラッチチヨウロッド	ROD, CLUTCH	1		
20	.1	66591-4328-1	ツマ	U-JOINT	1		

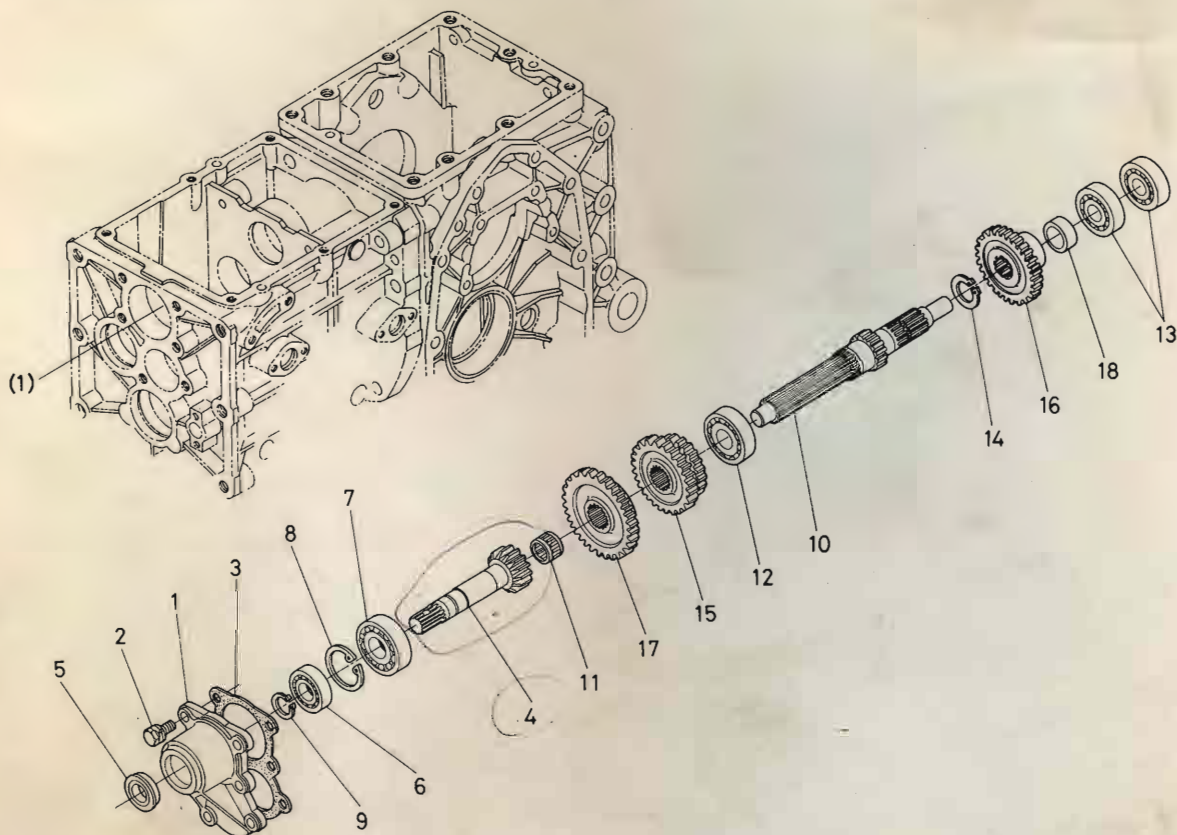
4. クラッチロッド関係 CLUTCH ROD GROUP



REF NO.	LE VEL	コード NO. CODE NO.	ヒ ン メ イ	DESCRIPTION	コ ス ウ N I T	ヒ コ ウ R E M A R K S
21	.1	02112-50100	ナツト	NUT	1	M10P1.50ウスカタ
22	.1	05122-50825	アタマツキ ヒョ ン	PIN, JOINT	1	08-25
23	.1	05122-50820	アタマツキ ヒョ ン	PIN, JOINT	1	08-20
24	.1	04012-50080	ヒラ サカネ	WASHER, PLAIN	2	M08
25	.1	05511-50215	ワリ ヒョ ン	PIN, SPLIT	2	0.2-15
26	.1	66591-4325-2	クラッチ モトシ ス プリング	SPRING	1	
27	.1	66611-4211-1	ハ タ ル ス パ ー サ	SPACER, PEDAAL	1	
28	.1	66591-4321-5	クラッチ ハ タ ル	PEDAL, CLUTCH	1	

5. 1 軸, 4 軸 関係

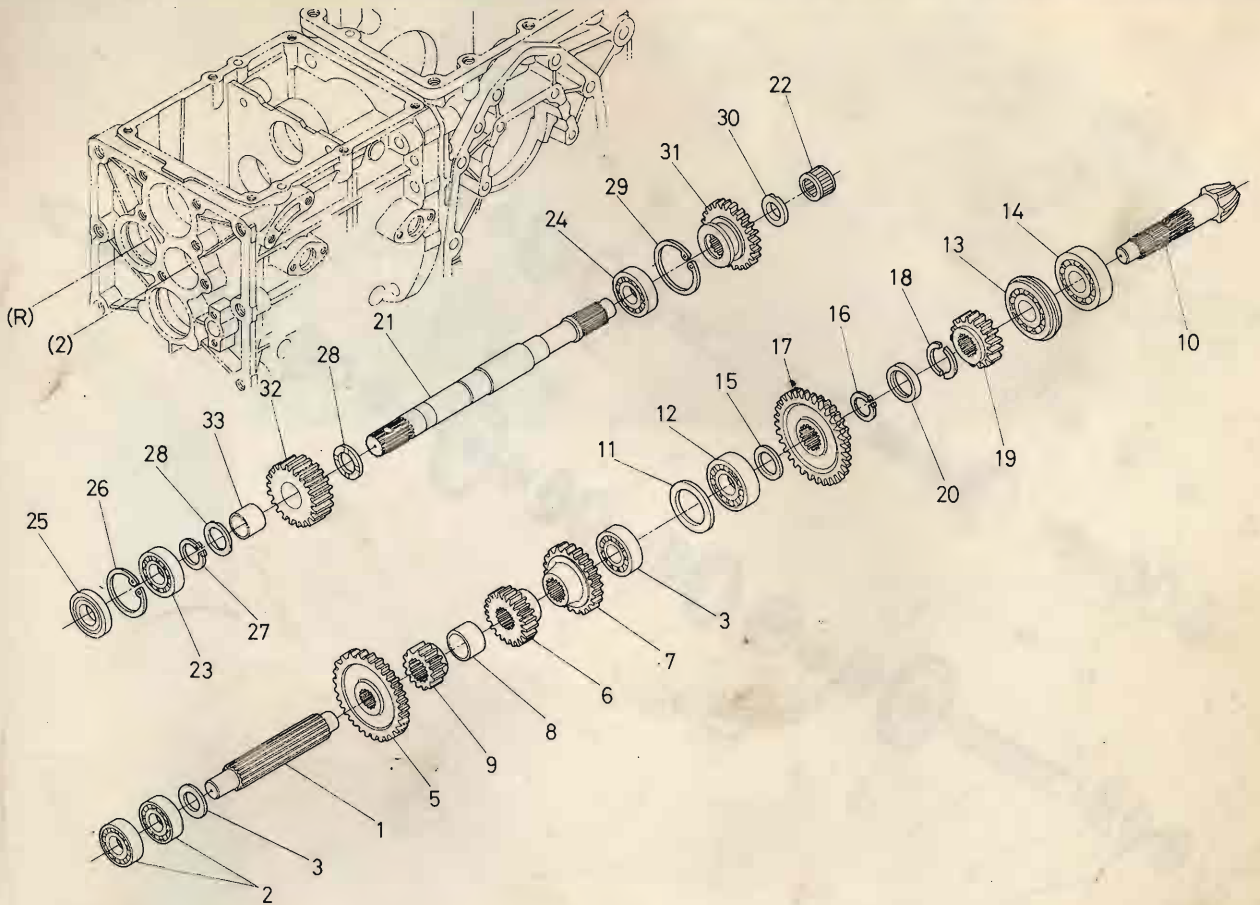
1st SHAFT, 4th SHAFT GROUP



REF NO.	LE VEL	J-ト NO. CODE NO.	ヒ ン メ イ	DESCRIPTION	コウ ユ IT	ヒ コウ REMARKS	REF NO.
1	.1	66591-1117-2	1シク カハ-	COVER, 1 SHAFT	1		1
2	.1	01120-50822	ボルト	BOLT	6	MOS-22サカネツキ	2
3	.1	66591-1125-1	パッキン	PACKING	1		3
4	.1	66591-1411-5	1シク	SHAFT, 1	1		4
5	.1	09180-17328	オイル シール	SEAL, GIL	1	(TC5-17*32*8)	5
6	.1	08101-06203	ボール ベアリング	BEARING, BALL	1	(6203)	6
7	.1	08101-06304	ボール ベアリング	BEARING, BALL	1	(6304)	7
8	.1	04611-00400	アサ サークリツフ	CIR-CLIP, INTERNAL	1	40マ	8
9	.1	04612-00170	シク サークリツフ	CIR-CLIP, EXTERNAL	1	17マ	9
10	.1	66611-1441-1	4 シク	SHAFT,	1		10
11	.1	03821-62017	ニートル ベアリング	BEARING, NEEDLE	1	(ケシ 16*20*17)	11
12	.1	08101-06005	ボール ベアリング	BEARING, BALL	1	(6005)	12
13	.1	08101-06202	ボール ベアリング	BEARING, BALL	2	(6202)	13
14	.1	04612-00220	シク サークリツフ	CIR-CLIP, EXTERNAL	1	22マ	14
15	.1	66611-1444-1	20-25 キヤ-	GEAR, SPUR 20-25	1		15
16	.1	66611-1445-1	26 キヤ-	GEAR, SPUR	1		16
17	.1	66611-1446-1	29キヤ-	GEAR, SPUR	1		17
18	.1	66611-1447-1	カ-	COLLAR	1		18
							19
							20
							21
							22
							23
							24
							25

6. 2軸, バック軸関係

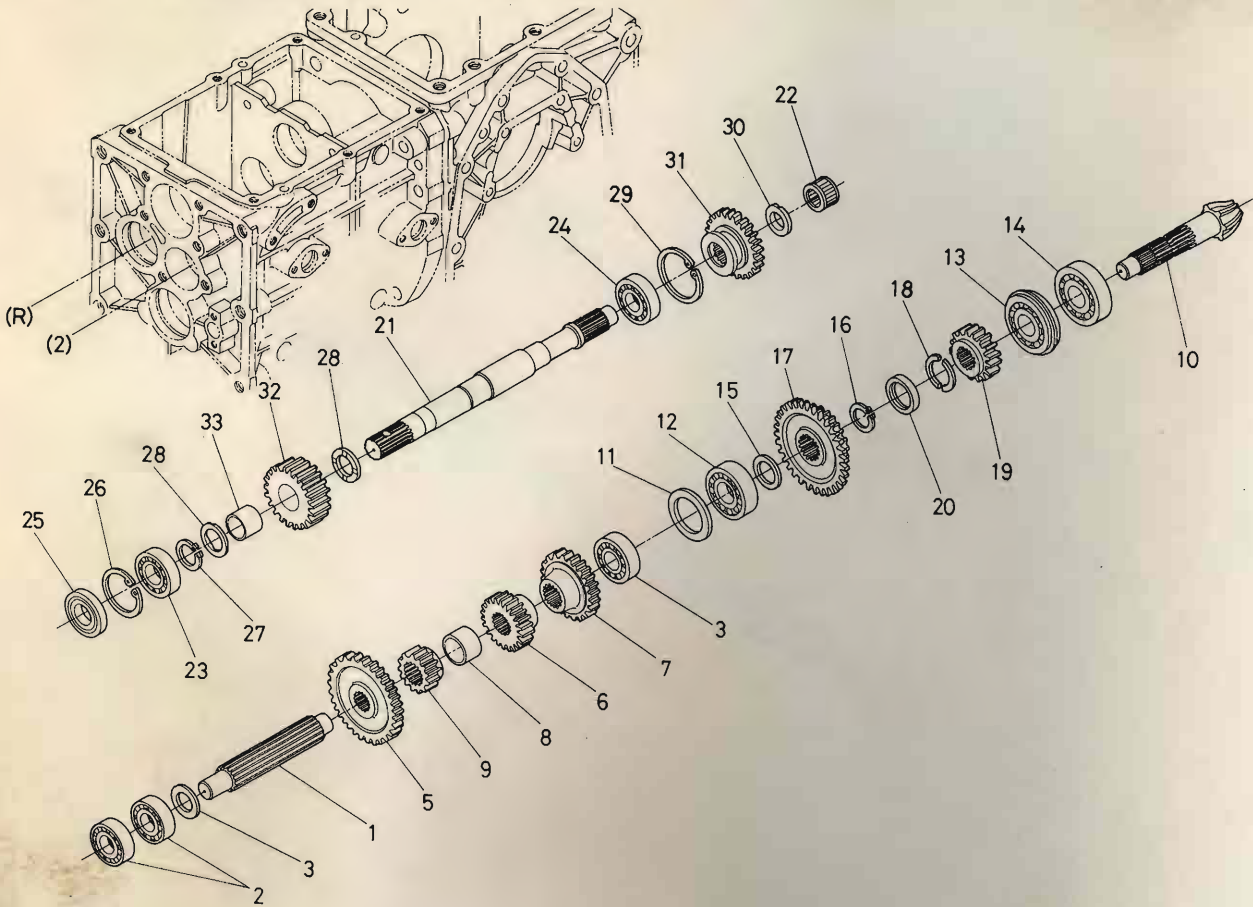
2 ud SHAFT, REVRSE SHAFT GROUP



REF NO.	LE VEL	コード NO. CODE NO.	ヒンメイ	DESCRIPTION	コウ ユニ ャ	コウ	コウ
					UNIT	REMARKS	
1	.1	66591-1421-1	2シク	SHAFT, 2	1		
2	.1	08101-06203	ホール ヰアリク	BEARING, BALL	2	(6203)	
3	.1	08101-06302	ホール ヰアリク	BEARING, BALL	1	(6302)	
4	.1	66591-1422-1	カラ	COLLAR	1		
5	.1	66611-1423-1	30 キヤ	GEAR, SPUR	1		
6	.1	66611-1425-1	18 キヤ	GEAR, SPUR	1		
7	.1	66591-1426-1	23 キヤ	GEAR, SPUR	1		
8	.1	66591-1427-1	カラ	COLLAR	1		
9	.1	66611-1428-1	13 キヤ	GEAR, SPUR	1		
10	.1	66611-1461-2	スパイラル ヰ ヰ ヰ ヒニオン	PINION, SPIRAL BEVEL	1		
11	.1	66611-1462-1	シム	SHIM	1		
12	.1	08221-07204	ホール ヰアリク	BEARING, BALL	1	(7204B)	
13	.1	08151-06305	ホール ヰアリク	BEARING, BALL	1	(6305NR)	
14	.1	08101-06305	ホール ヰアリク	BEARING, BALL	1	(6305)	
15	.1	63512-1412-2	カラ 30202	COLLAR	1		
16	.1	04612-00250	シク サクリツ	C			
17	.1	66611-1463-1	17-32 キヤ				
18	.1	66611-1464-1	ストツ カラ				
19	.1	66611-1465-1	16 キヤ				
20	.1	66611-1466-1	カラ				
21	.1	66611-1481-1	ハク シク				
22	.1	66611-1482-1	ニートル ヰアリク				
23	.1	08101-06004	ホール ヰアリク				
24	.1	08101-06204	ホール ヰアリク				
25	.1	09500-20428	オイル シール				

6. 2 軸, バック軸関係

2 ud SHAFT, REVRSE SHAFT GROUP

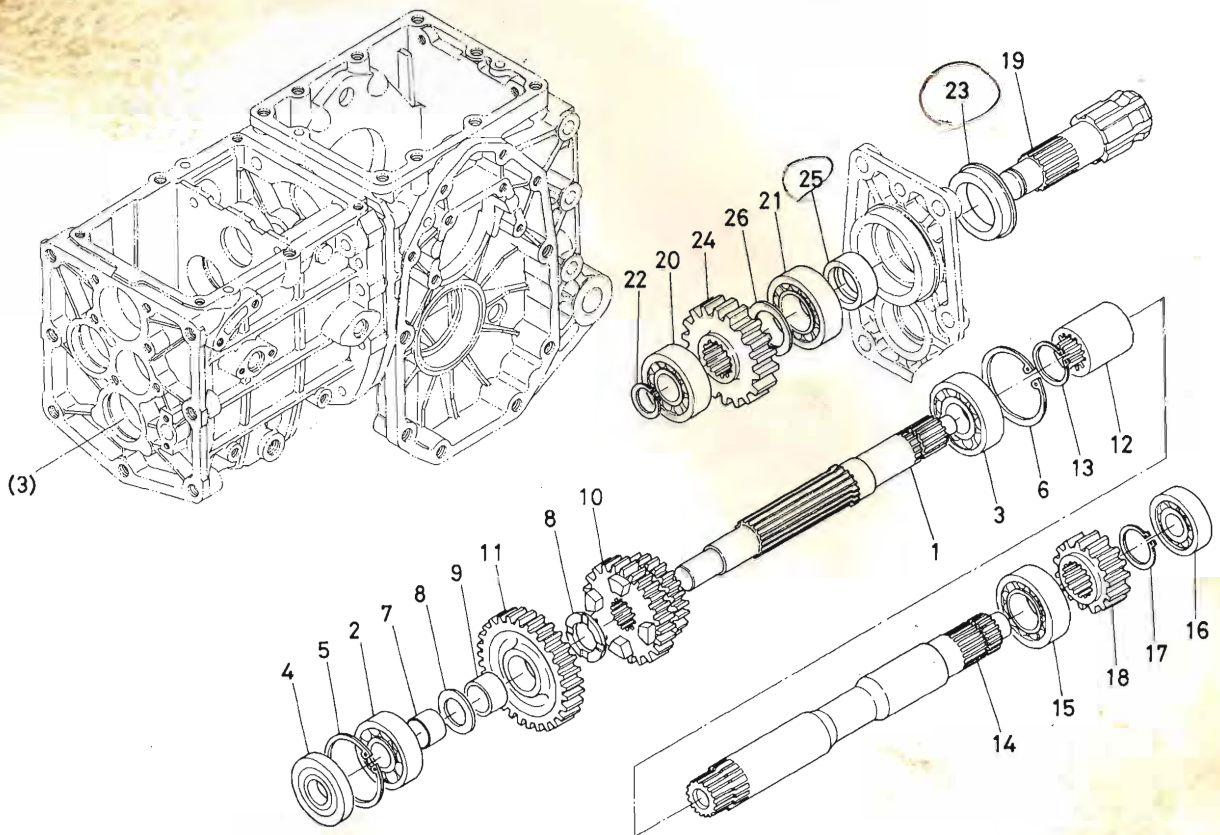


REF NO.	LE VEL	ジョイント NO. CODE NO.	品名	DESCRIPTION	コウ ユニ ャ	ヒコウ	REMARKS
26	.1	04611-00420	アナサークリップ	CIR-CLIP, INTERNAL	1	42mm	
27	.1	04612-00220	シムサークリップ	CIR-CLIP, EXTERNAL	1	22mm	
28	.1	62231-1452-1	タイ 1 シムカラー	COLLAR	2		
29	.1	04611-00470	アナサークリップ	CIR-CLIP, INTERNAL	1	47mm	
30	.1	66611-1483-1	カラー	COLLAR	1		
31	.1	66611-1484-1	24 キヤ	GEAR, SPUR	1		
32	.1	66611-1485-1	22 キヤ	GEAR, SPUR	1		
33	.1	66591-1463-1	ブッシュ	BUSH	1		

REF NO.
1
2
3
4
5
6
7
8
9
10
11
12
13
14
15
16
17
18
19
20

7. 3 軸, 5 軸, P T O 軸 関 係

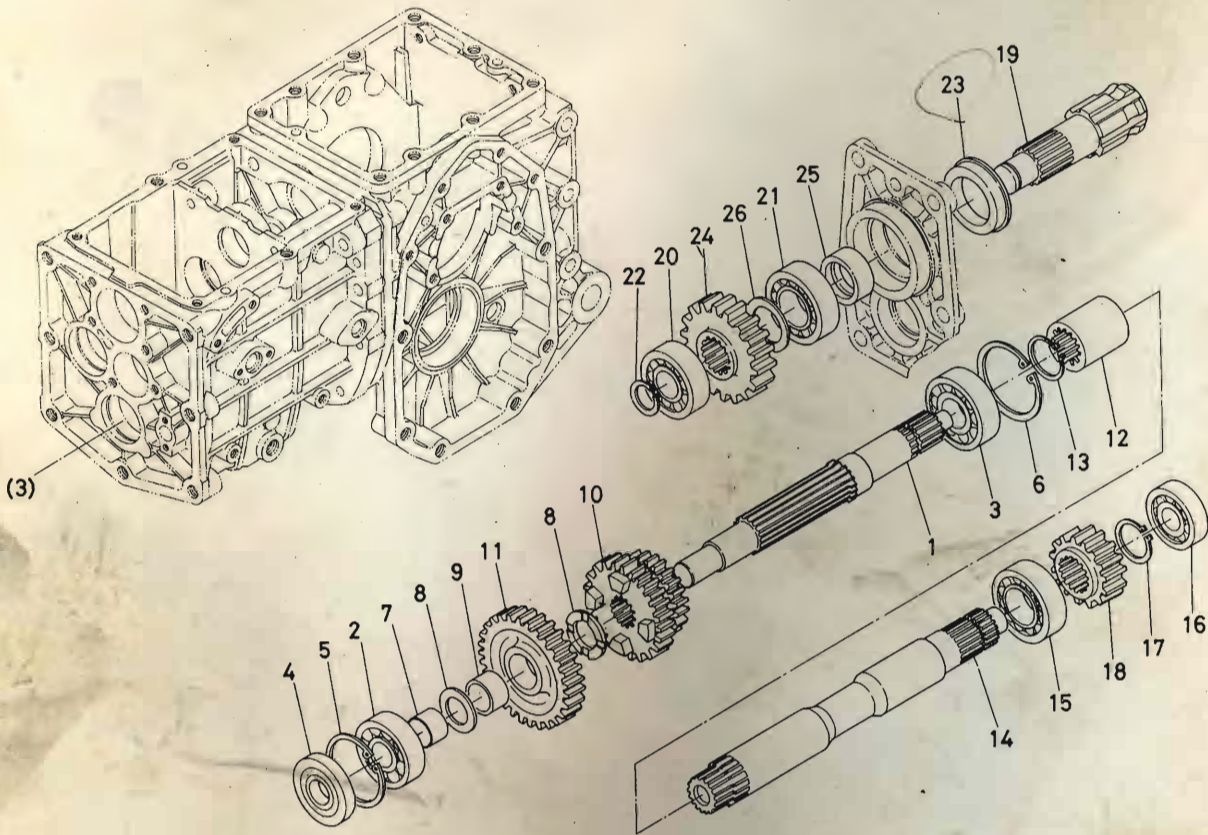
3rd, 5rh, PTO SHAFT GROUP



REF NO.	LE VEL	コ-ト NO. CODE NO.	ヒ ツ メ イ	DESCRIPTION	コノ ユ イ ッ ト	ヒ ツ コ ム	REMARKS
1	.1	66611-1431-1	3 シフト	SHAFT, 3	1		
2	.1	08101-06303	ボール ベアリング	BEARING, BALL	1	(6303)	
3	.1	08101-06205	ボール ベアリング	BEARING, BALL	1	(6205)	
4	.1	09500-17478	オイル シール	SEAL, GIL	1	(TC17*47*8)	
5	.1	04611-00470	ボルト クリップ	CIR-CLIP, INTERNAL	1	47mm	
6	.1	04611-00520	ボルト クリップ	CIR-CLIP, INTERNAL	1	52mm	
7	.1	66591-1432-1	カラー	COLLAR	1		
8	.1	62231-1477-1	ダイス シフト スラスト カラー (2)	CULLAR, THRUST	2		
9	.1	66611-1434-1	ブッシュ	BUSH	1		
10	.1	66611-1435-1	20-25 ツメツキギヤ	GEAR, 20-25	1		
11	.1	66611-1436-1	29 ツメツキギヤ	GEAR, 29	1		
12	.1	66611-1437-2	スプライン ボス	BOSS, SPLINE	1		
13	.1	62131-1417-1	シム	SHIM	1		
14	.1	04612-00240	ボルト クリップ	CIR-CLIP, EXTERNAL	1	24mm	
15	.1	66611-1451-1	5 シフト	SHAFT,	1		
16	.1	08101-06205	ボール ベアリング	BEARING, BALL	1	(6205)	
17	.1	08101-06203	ボール ベアリング	BEARING, BALL	1	(6203)	
18	.1	04612-00250	ボルト クリップ	CIR-CLIP, EXTERNAL	1	25mm	
19	.1	66611-1452-1	15 ギヤ	GEAR, SPUR	1		
20	.1	66611-1471-1	ポット シャフト	SHAFT, POT	1		

7. 3 軸, 5 軸, P T O 軸 関 係

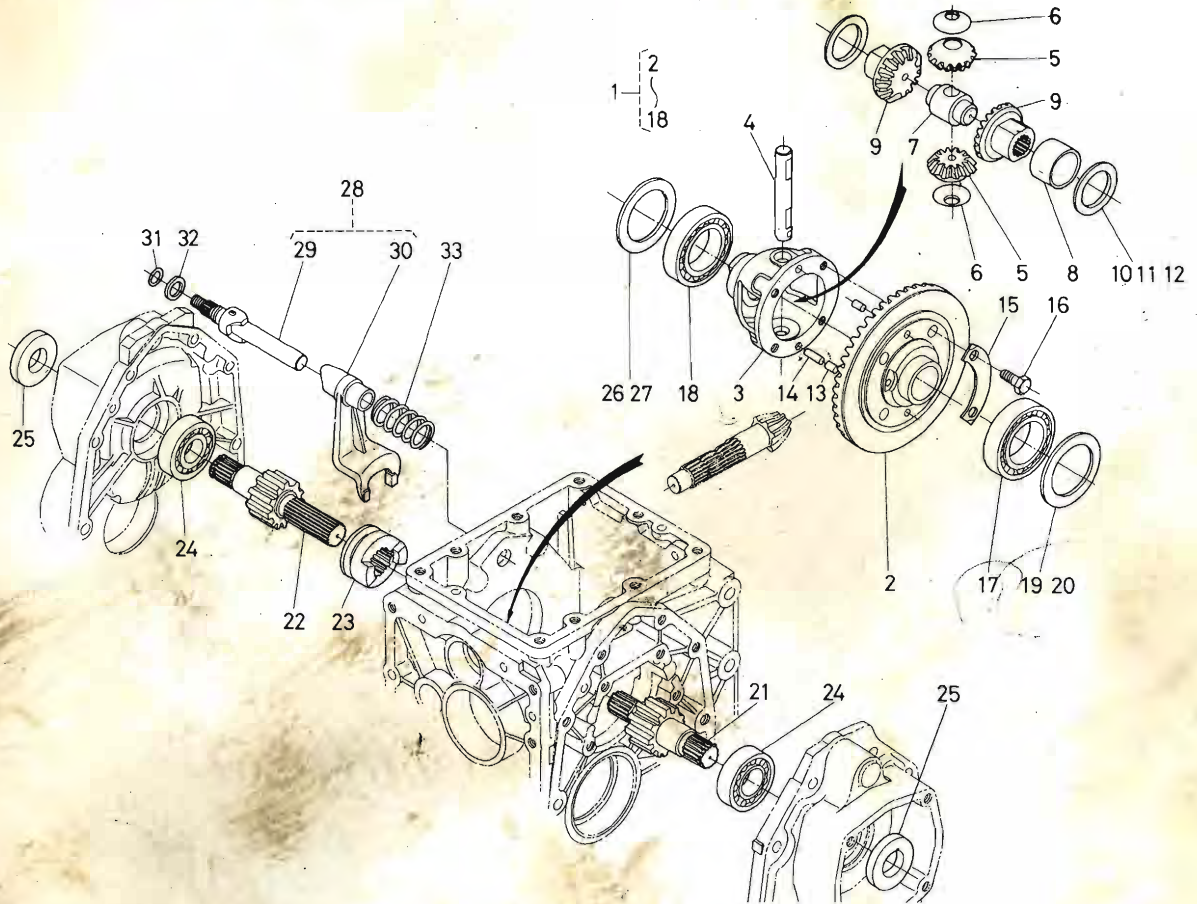
3rd, 5th, PTO SHAFT GROUP



REF NO.	LE VEL	コ-ト NO. CODE NO.	品 名	DESCRIPTION	UNIT	備 考
21	.1	08101-06204	ボールベアリング	BEARING, BALL	1	(6204)
22	.1	08101-06205	ボールベアリング	BEARING, BALL	1	(6205)
23	.1	04612-00200	シフトサーキット	CIR-CLIP, EXTERNAL	1	207#
24	.1	09180-35488	オイルシール	SEAL, OIL	1	
25	.1	66611-1472-1	20ギヤ	GEAR, SPUR	1	
26	.1	66611-1473-1	ブッシュ	BUSH	1	
27	.1	63733-2118-1	スラストカラー	COLLAR, THRUST	1	

REF NO.	品 名
1	
2	
3	
4	
5	
6	
7	
8	
9	
10	
11	
12	
13	
14	
16	
17	
18	
19	
20	
21	
22	
23	
24	
25	

8. デフ 関係 DIFFERENTIAL GROUP



REF NO.	LE VEL	コード NO.	品名	DESCRIPTION	数量	備考
1	.1	66611-1490-1	デフ アツシ	ASSY DIFFERENTIAL	1	
2	..2	66611-1491-1	37 スパイラルベベルギヤ	GEAR, SPIRAL BEVEL	1	
3	..2	66611-1492-2	デフ ケース	CASE, DIFFERENTIAL	1	
4	..2	66591-1483-2	デフ ピニオン シャフト	SHAFT, DIFF PINION	1	
5	..2	66611-1493-2	デフ ピニオン	PINION, DIFFERENTIAL	2	
6	..2	66591-1485-2	ピニオン スラスト カラー	COLLAR, PINION THRUST	2	
7	..2	66591-1486-2	デフ スラスト カラー	COLLAR, DIFF THRUST	1	
8	..2	66611-1495-1	ブッシュ	BUSH	1	
9	..2	66611-1496-3	デフ サイドギヤ	GEAR, DIFF SIDE 1	2	
10	..2	66611-1497-1	シム 1	SHIM	1	
11	..2	66611-1498-1	シム 2	SHIM	1	
12	..2	66611-1499-1	シム 3	SHIM	1	
13	..2	66591-1479-2	ノック ピン	PIN, KNOCK	2	
14	..2	66591-1478-2	ストレート ピン	PIN, STRAIGHT	1	
15	..2	66591-1491-1	ロック プレート	PLATE, LOCK	2	
16	..2	01156-00820	ボルト	BOLT	4	M08P -20
17	..2	08101-06009	ボールベアリング	BEARING, BALL	1	(6009)
18	..2	08101-06010	ボールベアリング	BEARING, BALL	1	(6010)
19	.1	66591-1498-1	デフ サイドギヤ シム 3	SHIM, DIFF SIDE 3	1	
20	.1	66591-1499-1	デフ サイドギヤ シム 4	SHIM, DIFF. SIDE 4	1	
21	.1	66611-1511-1	デフギヤシャフト LH	SHAFT, DIFF GEAR LH	1	
22	.1	66611-1512-1	デフギヤシャフト RH	SHAFT, DIFF GEAR RH	1	
23	.1	66611-1513-1	デフロッククラッチ	CLUTCH, DIFF LOCK	1	
24	.1	08101-06305	ボールベアリング	BEARING, BALL	2	(6305)
25	.1	09180-25476	オイルシール	SEAL, OIL	2	